

KUKA



Robots KUKA

para cargas bajas

KUKA



KUKA - UN SOCIO FIABLE.

Calidad "made in Germany", creatividad y una absoluta orientación al cliente: basándose en estos factores, KUKA desarrolla desde hace décadas tecnologías de excelencia capaces de optimizar sus procesos de forma decisiva. Desde nuestra posición de pioneros en robótica nos hemos convertido, a día de hoy, en líderes mundiales en innovación. Nuestra pasión es contribuir, con nuestras soluciones pioneras, a convertir incluso tareas complejas de automatización en un juego de niños. Independientemente de lo que desee realizar y de la tarea de que se trate: con KUKA nada es imposible. En cualquier sector, gracias a la estrecha cooperación con nuestros experimentados colaboradores. Ponemos todo nuestro empeño en llevar sus ideas a la práctica. Benefíciense de la ventaja que llevamos para obtener el éxito que busca.

Con agilidad, todo al alcance

La serie para cargas bajas de
KUKA de 5 kg a 16 kg

Los puntos fuertes de los robots KUKA para cargas bajas quedan patentes en aplicaciones de pegado, sellado y espumado, así como en todas aquellas aplicaciones en las que se requiere una alta precisión de trayectoria. Durante la soldadura al arco, los robots KUKA para cargas bajas destacan por presentar los valores de aceleración más altos del mercado. La serie de robots KUKA para cargas bajas también son idóneos para tareas sencillas, como la comprobación de piezas, el montaje de piezas pequeñas, el rectificado, el pulido, el montaje o la carga y descarga de máquinas. Gracias a su óptimo alcance y a la cobertura de un amplio rango de cargas, esta gama es una de las de mayor rendimiento.



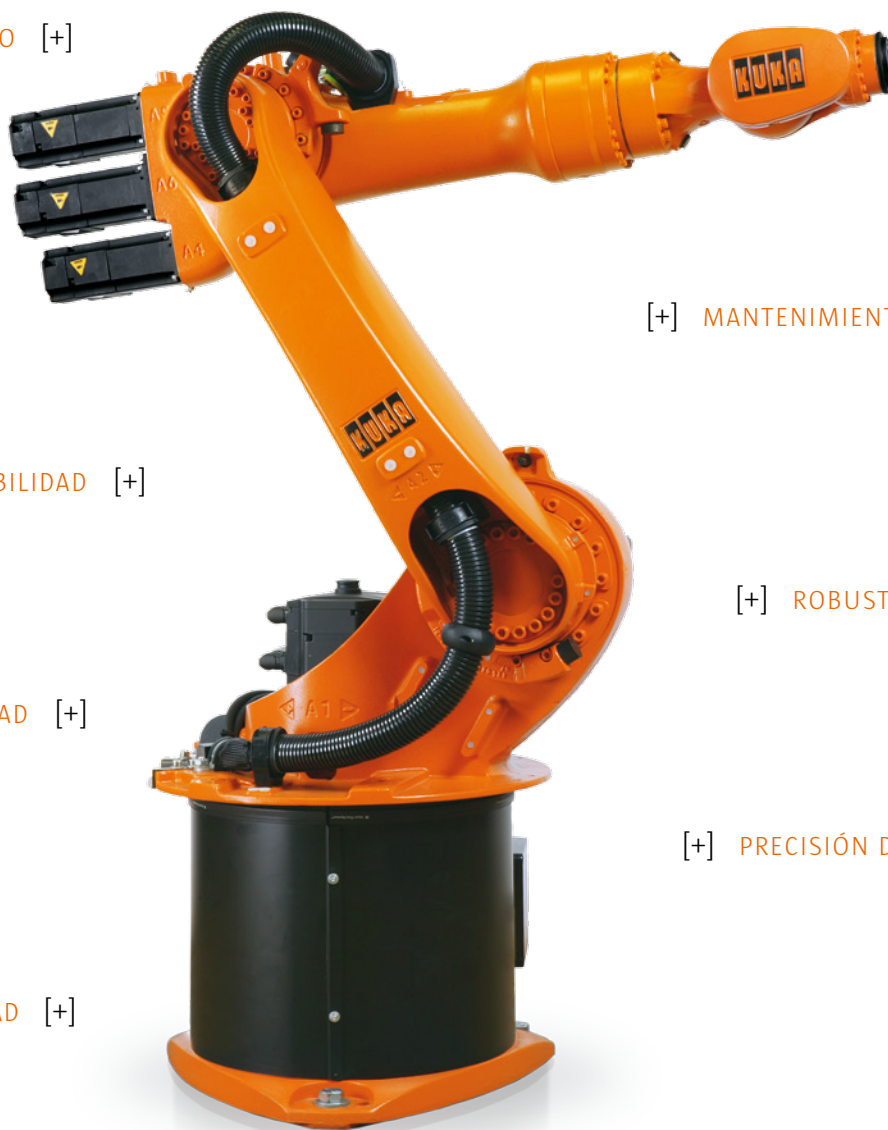
Si desea más información sobre los robots KUKA para cargas bajas, escanee con su Smartphone este código QR.

Concebidos para una automatización altamente eficiente Los robots de la serie para cargas bajas

Vista general de los productos

Robot	KR 5 arc
	KR 5-2 arc HW
	KR 6-3
	KR 16-3
	KR 16-2 S
	KR 16 L6-3
	KR 16 arc HW, KR 16-3 arc HW
	KR 16 L8 arc HW
Sistema de control	KR C4
Consola de operación	KUKA smartPAD

DISEÑO ÓPTIMO [+]



[+] MANTENIMIENTO MÍNIMO

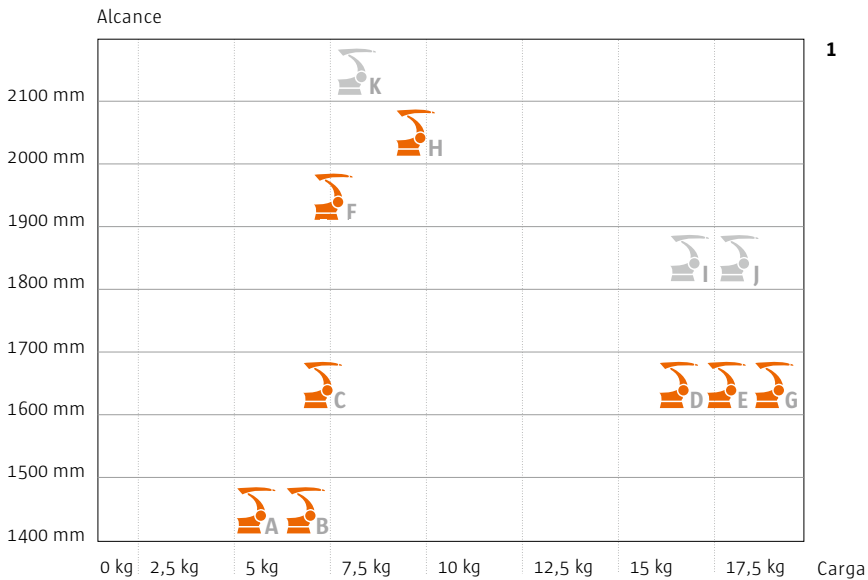
FLEXIBILIDAD [+]

[+] ROBUSTEZ

EXIGENCIA DE CALIDAD [+]

[+] PRECISIÓN DE TRAYECTORIA

99,9 % DE DISPONIBILIDAD [+]



2

- 1 KR 5 arc (A)
 KR 5-2 arc HW (B)
 KR 6-3 (C)
 KR 16-3 (D)
 KR 16-2 S (E)
 KR 16 L6-3 (F)
 KR 16-3 arc HW (G)
 KR 16-3 L8 arc HW (H)
 KR 16-2 KS (I)
 KR 16-2 KS-S (J)
 KR 16 L6-2 KS (K)

2 El estilizado diseño de la muñeca ofrece una excepcional accesibilidad incluso en espacios reducidos.

Ventajas y funciones

MANTENIMIENTO MÍNIMO. Los robots KUKA destacan por los intervalos de mantenimiento más largos del mercado. Estos abarcan hasta 20 000 horas de servicio, lo que permite obtener máxima productividad.

ROBUSTEZ. La estructura, caracterizada por su durabilidad, permite a los robots KUKA soportar elevadas cargas con una fiabilidad permanente durante un largo periodo de tiempo.

EXIGENCIA DE CALIDAD. Para que la inversión valga la pena durante muchos años, KUKA da una importancia destacada a la calidad, en cualquier pieza, cualquier reductor y cualquier eje.

DISEÑO ÓPTIMO. La relación óptima entre alcance, peso, velocidad y consumo energético cualifica a los robots KUKA para realizar numerosas aplicaciones nuevas y conocidas.

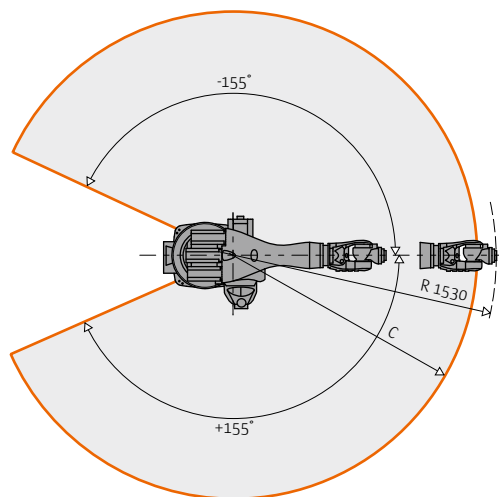
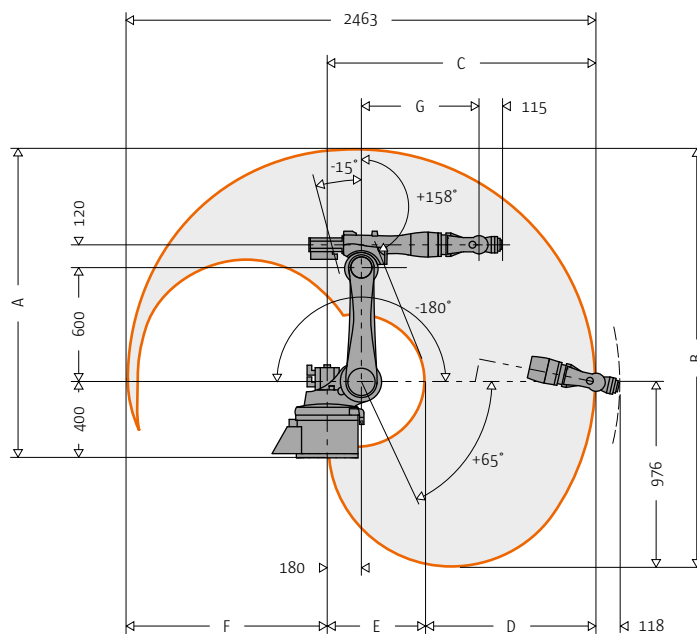
99,9 % DE DISPONIBILIDAD. Los robots KUKA para cargas bajas permiten una planificación a largo plazo y una estimación de costes fiables.

PRECISIÓN DE TRAYECTORIA. Con su precisión sin igual durante la soldadura, el pegado y el sellado los robots KUKA establecen pautas. Todo ello ofreciendo máxima repetibilidad y ciclos imbatibles.

FLEXIBILIDAD. Gracias a la versatilidad de funciones de los robots KUKA, no existen límites a la hora de concebir las aplicaciones. Además, pueden realizarse adaptaciones individuales, como por ejemplo utilizar prolongaciones de brazo.

KR 5 arc

Campo de trabajo ¹⁾	Medida A	Medida B	Medida C	Medida D	Medida E	Medida F	Medida G	Volumen
KR 5 arc	1632 mm	2207 mm	1412 mm	881 mm	531 mm	1052 mm	620 mm	8,4 m ³



Los datos sobre las características y la usabilidad de los productos son meramente informativos y no constituyen una garantía de dichas características. El alcance de los productos entregados y servicios realizados viene determinado por el contenido específico del contrato. No se acepta responsabilidad alguna por errores u omisiones. Reservado el derecho de modificaciones.

¹⁾ Referido al punto de intersección eje 4/5.

Características y ventajas

AHORRO DE ESPACIO. Sus dimensiones compactas reducen la superficie necesaria para su colocación.

LARGA VIDA ÚTIL Y MÍNIMO MANTENIMIENTO. El robot posee la máxima vida útil de su clase, de 40 000 h de producción asegurada, y los más largos intervalos de mantenimiento, superiores a 20 000 h, con lo que logra una producción sin interrupciones.

FLEXIBILIDAD. La muñeca del robot estándar hace que no se limite únicamente a aplicaciones de gas inerte, sino que permite su uso en múltiples tareas.

PESO LIGERO. El reducido peso facilita el transporte y el montaje.

PRODUCTIVIDAD. El ajuste automatizado mediante comparador electrónico garantiza una rápida disponibilidad, incluso después de una avería.

CAPACIDAD DE AMPLIACIÓN. El robot puede operar también sobre una unidad lineal, pudiendo utilizarse para piezas grandes.



KR 5 arc

Alcance máx.	1412 mm
Carga nominal	5 kg
Carga ad. nominal brazo/brazo de osc./columna giratoria	12/-/20 kg
Carga total máxima	37 kg
Repetibilidad de posición	±0,04 mm
Número de ejes	6
Posición de montaje	Piso, techo
Modelo	-
Superficie de instalación del robot	324 mm x 324 mm
Peso (sin unidad de control), aprox.	127 kg

Datos de los ejes/

Velocidad con 5 kg de carga nominal

Rango de movimiento

Eje 1 (A1)	+/-155°	154°/s
Eje 2 (A2)	+65°/-180°	154°/s
Eje 3 (A3)	+158°/-15°	228°/s
Eje 4 (A4)	+/-350°	343°/s
Eje 5 (A5)	+/-130°	384°/s
Eje 6 (A6)	+/-350°	721°/s

Condiciones de servicio

Temperatura ambiente de +10 °C a +55 °C

Tipo de protección

Tipo de protección del robot IP 54

Tipo de protección de la muñeca central IP 65



Sistema de control

KR C4

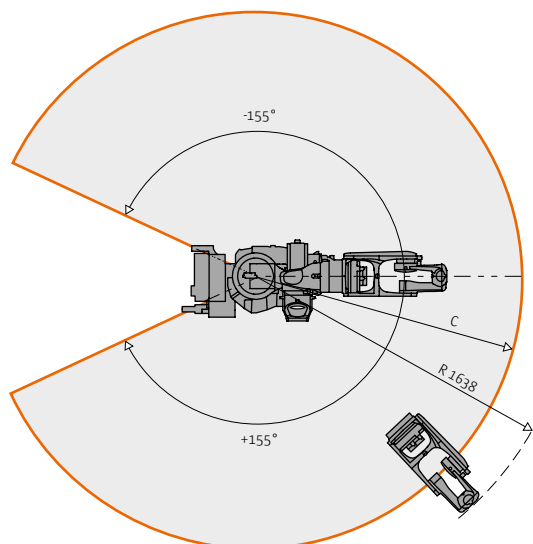
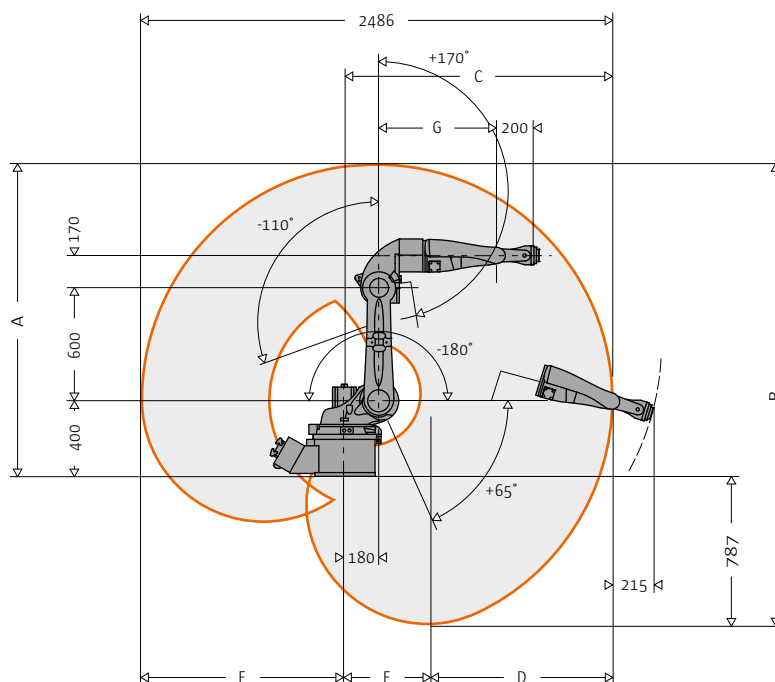


Consola de operación

KUKA smartPAD

KR 5-2 arc HW

Campo de trabajo ¹⁾	Medida A	Medida B	Medida C	Medida D	Medida E	Medida F	Medida G	Volumen
KR 5-2 arc HW	1643 mm	2430 mm	1423 mm	967 mm	456 mm	1063 mm	620 mm	9,8 m ³



Los datos sobre las características y la usabilidad de los productos son meramente informativos y no constituyen una garantía de dichas características. El alcance de los productos entregados y servicios realizados viene determinado por el contenido específico del contrato. No se acepta responsabilidad alguna por errores u omisiones. Reservado el derecho de modificaciones.

¹⁾ Referido al punto de intersección eje 4/5.

Características y ventajas

LARGA VIDA ÚTIL. El paquete de tubos del gas inerte queda protegido en el brazo del robot, lo cual alarga la vida útil y evita que el paquete se doble.

OPTIMIZACIÓN DE PROCESOS. Al reducir las áreas de interferencia y ampliar la distancia entre el eje 5 y la brida del robot, se puede acceder con profundidad en la pieza a soldar, se amplía el campo de trabajo y se obtiene una mejor accesibilidad incluso en piezas grandes.

RESISTENCIA. La robusta estructura del brazo, con cojinete a ambos lados de la muñeca del robot, se encarga de minimizar la vibración al soldar y le proporciona resistencia en colisiones pequeñas.

RAPIDEZ. Gracias a la rotación continua del eje 6 no es necesario girar la muñeca hacia atrás.

VISIÓN DE FUTURO. La gran abertura de 50 mm de diámetro, apta para todos los paquetes de cables convencionales, deja espacio para el uso de medios adicionales. También es ideal para quemadores refrigerados con agua.

FÁCIL MANIPULACIÓN. Su peso ligero le proporciona un elevado rendimiento, una estructura sencilla y la posibilidad de montarlo en el techo sin dificultad alguna.



KR 5-2 arc HW

Alcance máx.	1423 mm
Carga nominal	5 kg
Carga ad. nominal brazo/brazo de osc./columna giratoria	12/-/20 kg
Carga total máxima	37 kg
Repetibilidad de posición	±0,04 mm
Eje hueco en la brida de la muñeca	Ø 50 mm
Número de ejes	6
Posición de montaje	Piso, techo
Modelo	-
Superficie de instalación del robot	324 mm x 324 mm
Peso (sin unidad de control), aprox.	126 kg

Datos de los ejes/

Rango de movimiento	Velocidad con 5 kg de carga nominal
Eje 1 (A1) ———— +/-155°	156°/s
Eje 2 (A2) ———— +65°/-180°	156°/s
Eje 3 (A3) ———— +170°/-110°	227°/s
Eje 4 (A4) ———— +/-165°	390°/s
Eje 5 (A5) ———— +/-140°	390°/s
Eje 6 (A6) - Rotación continua	858°/s

Condiciones de servicio

Temperatura ambiente ————— de +10 °C a +55 °C

Tipo de protección

Tipo de protección del robot ————— IP 54
 Tipo de protección de la muñeca central ————— IP 54



Sistema de control

KR C4

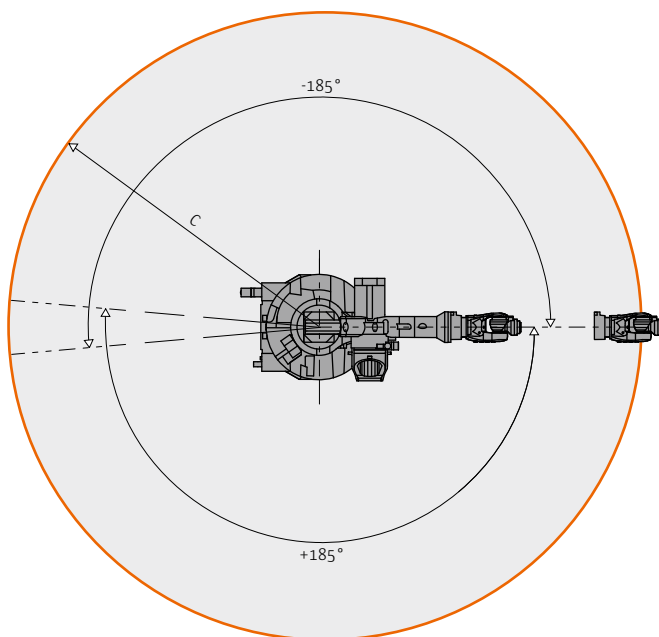
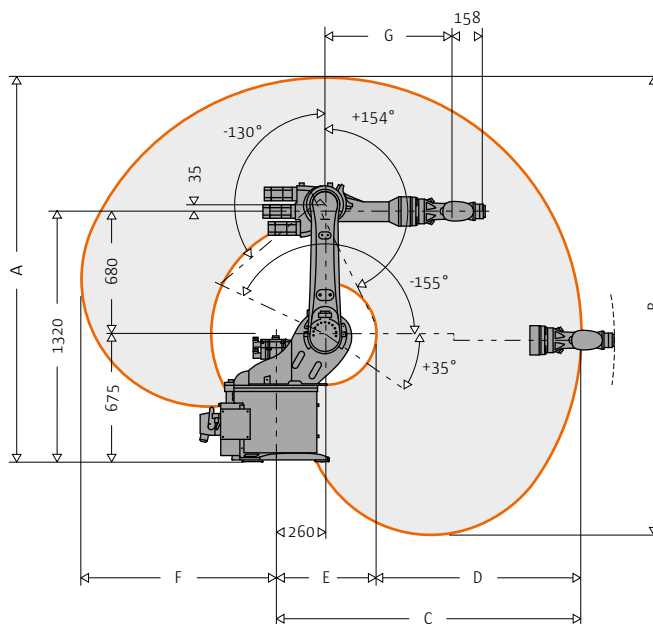


Consola de operación

KUKA smartPAD

KR 6-3

Campo de trabajo ¹⁾	Medida A	Medida B	Medida C	Medida D	Medida E	Medida F	Medida G	Volumen
KR 6-3	2026 mm	2412 mm	1611 mm	1081 mm	530 mm	1027 mm	670 mm	14,5 m ³



Los datos sobre las características y la usabilidad de los productos son meramente informativos y no constituyen una garantía de dichas características. El alcance de los productos entregados y servicios realizados viene determinado por el contenido específico del contrato. No se acepta responsabilidad alguna por errores u omisiones. Reservado el derecho de modificaciones.

¹⁾ Referido al punto de intersección eje 4/5.

Características y ventajas

SEGURIDAD DE PLANIFICACIÓN. La reducción de las áreas de interferencia al mínimo y su estilizado diseño ofrecen una excepcional accesibilidad incluso en espacios reducidos.

FLEXIBILIDAD. Gracias a las distintas variantes de colocación, se obtiene una elevada flexibilidad en las numerosas aplicaciones.

VERSATILIDAD. El gran número de variantes especialmente elaboradas para determinadas aplicaciones ofrece un sinfín de posibilidades de uso.

LARGA VIDA ÚTIL. Robustez y fiabilidad como resultado de la experiencia adquirida mediante la venta de 15 000 sistemas.


KR 6-3

Alcance máx.	1611 mm
Capacidad de carga nominal	6 kg
Carga ad. nominal brazo/brazo de osc./columna giratoria	10/-/20 kg
Carga total máxima	36 kg
Repetibilidad de posición	±0,05 mm
Número de ejes	6
Posición de montaje	Pared, piso, techo
Modelo	-
Superficie de instalación del robot	500 mm x 500 mm
Peso (sin unidad de control), aprox.	235 kg

Datos de los ejes/

Velocidad con 6 kg de carga nominal

Rango de movimiento		
Eje 1 (A1)	+/-185°	156°/s
Eje 2 (A2)	+35°/-155°	156°/s
Eje 3 (A3)	+154°/-130°	156°/s
Eje 4 (A4)	+/-350°	343°/s
Eje 5 (A5)	+/-130°	362°/s
Eje 6 (A6)	+/-350°	659°/s

Condiciones de servicio

Temperatura ambiente de +5 °C a +55 °C

Tipo de protección

Tipo de protección del robot IP 65

Tipo de protección de la muñeca central IP 65



Sistema de control

KR C4

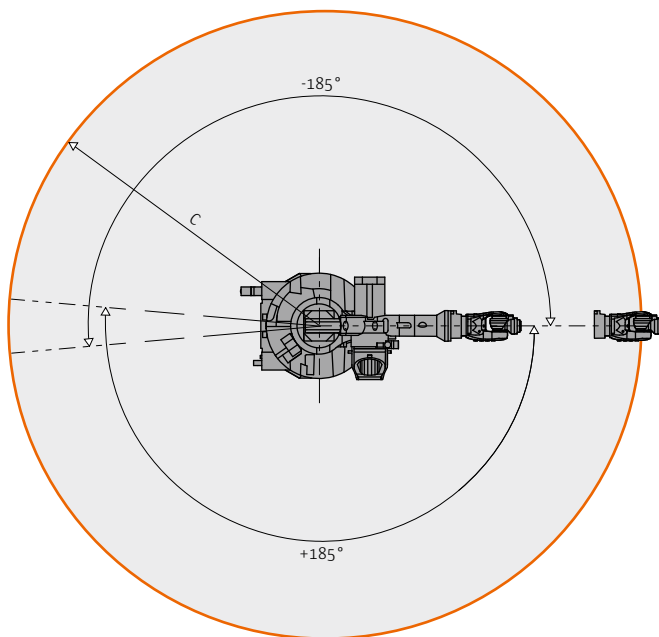
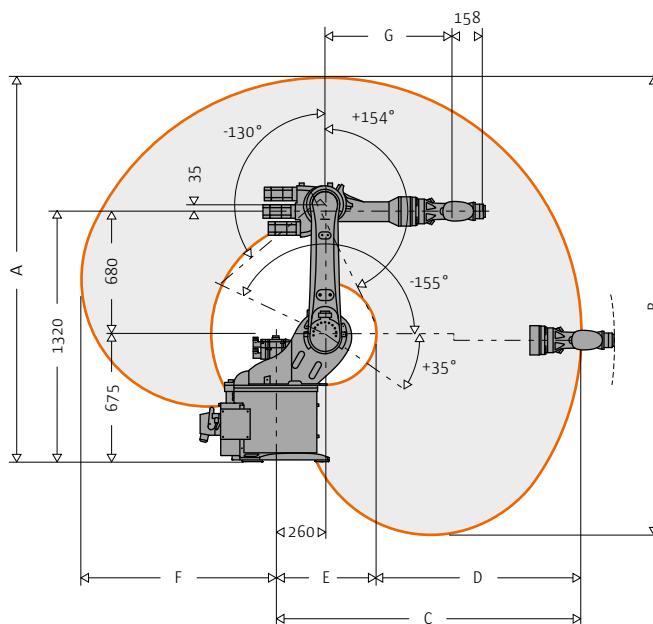


Consola de operación

KUKA smartPAD

KR 16-3

Campo de trabajo ¹⁾	Medida A	Medida B	Medida C	Medida D	Medida E	Medida F	Medida G	Volumen
KR 16-3	2026 mm	2412 mm	1611 mm	1081 mm	530 mm	1027 mm	670 mm	14,5 m ³



Los datos sobre las características y la usabilidad de los productos son meramente informativos y no constituyen una garantía de dichas características. El alcance de los productos entregados y servicios realizados viene determinado por el contenido específico del contrato. No se acepta responsabilidad alguna por errores u omisiones. Reservado el derecho de modificaciones.

¹⁾ Referido al punto de intersección eje 4/5.

Características y ventajas

SEGURIDAD DE PLANIFICACIÓN. La reducción de las áreas de interferencia al mínimo y su estilizado diseño ofrecen una excepcional accesibilidad incluso en espacios reducidos.

FLEXIBILIDAD. Gracias a las distintas variantes de colocación, se obtiene una elevada flexibilidad en las numerosas aplicaciones.

VERSATILIDAD. El gran número de variantes especialmente elaboradas para determinadas aplicaciones ofrece un sinfín de posibilidades de uso.

LARGA VIDA ÚTIL. Robustez y fiabilidad como resultado de la experiencia adquirida mediante la venta de 15 000 sistemas.

RESISTENCIA AL CALOR. El robot puede adquirirse en la versión Foundry para instalarlo en máquinas de inyección y en otros campos con altas temperaturas.


KR 16-3

Alcance máx.	1611 mm
Carga nominal	16 kg
Carga ad. nominal brazo/brazo de osc./columna giratoria	10/variable/20 kg
Carga total máxima	46 kg
Repetibilidad de posición	±0,05 mm
Número de ejes	6
Posición de montaje	Pared, piso, techo
Modelo	F CR (sólo con KR 16-2)
Superficie de instalación del robot	500 mm x 500 mm
Peso (sin unidad de control), aprox.	235 kg

Datos de los ejes/

Rango de movimiento	Velocidad con 16 kg de carga nominal
Eje 1 (A1) ———— +/-185°	156°/s
Eje 2 (A2) ———— +35°/-155°	156°/s
Eje 3 (A3) ———— +154°/-130°	156°/s
Eje 4 (A4) ———— +/-350°	330°/s
Eje 5 (A5) ———— +/-130°	300°/s
Eje 6 (A6) ———— +/-350°	615°/s

Condiciones de servicio

Temperatura ambiente ———— de +5 °C a +55 °C

Tipo de protección

Tipo de protección del robot ———— IP 65
 Tipo de protección de la muñeca central ———— IP 65
 Tipo de protección de la muñeca central Foundry ———— IP 67



Sistema de control

KR C4



Consola de operación

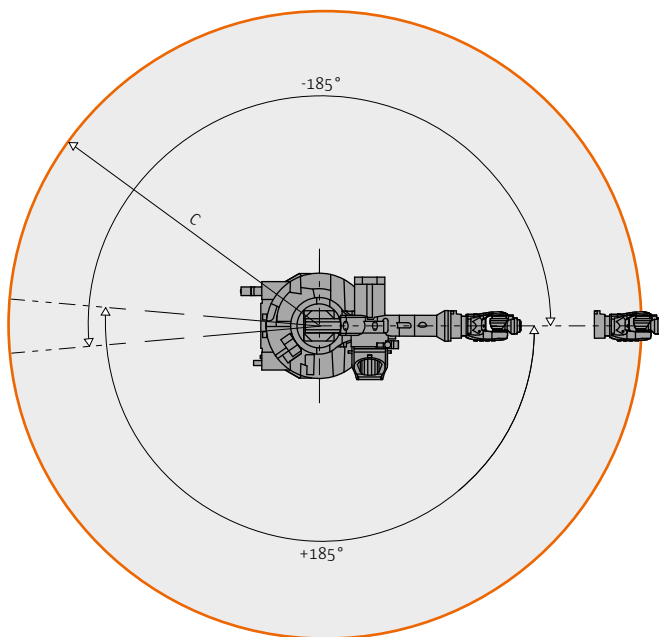
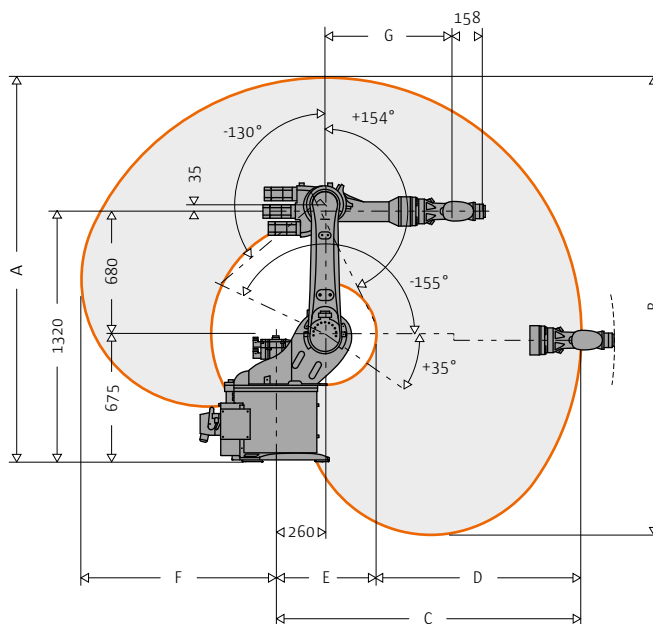
KUKA smartPAD

CR Modelo para salas blancas (sólo con KR 16-2)

F Modelo para áreas con un alto grado de suciedad y elevadas temperaturas (sólo con KR 16-2)

KR 16-2 S

Campo de trabajo ¹⁾	Medida A	Medida B	Medida C	Medida D	Medida E	Medida F	Medida G	Volumen
KR 16-2 S	2025 mm	2411 mm	1611 mm	1081 mm	530 mm	1027 mm	670 mm	14,5 m ³



Los datos sobre las características y la usabilidad de los productos son meramente informativos y no constituyen una garantía de dichas características. El alcance de los productos entregados y servicios realizados viene determinado por el contenido específico del contrato. No se acepta responsabilidad alguna por errores u omisiones. Reservado el derecho de modificaciones.

¹⁾ Referido al punto de intersección eje 4/5.

Características y ventajas

RAPIDEZ. Al disponer de mayor potencia de accionamiento en los ejes principales (ejes 1-3), el modelo de alta velocidad del KR 16-2 S alcanza unos ciclos de recogida un 18 % más breves.

FLEXIBILIDAD. Al poderse colocar de distintas formas, le permite adaptarse óptimamente a la aplicación, así como al espacio disponible.

OPTIMIZACIÓN DEL ESPACIO. La reducción de las áreas de interferencia al mínimo y el estilizado diseño de la muñeca ofrecen una gran accesibilidad incluso en espacios reducidos.

RESISTENCIA AL CALOR. El robot puede adquirirse en la versión Foundry para instalarlo en máquinas de inyección y en otros campos con altas temperaturas.


KR 16-2 S

Alcance máx.	1611 mm
Carga nominal	16 kg
Carga ad. nominal brazo/brazo de osc./columna giratoria	10/variable/20 kg
Carga total máxima	46 kg
Repetibilidad de posición	±0,05 mm
Número de ejes	6
Posición de montaje	Piso, techo
Modelo	F
Superficie de instalación del robot	500 mm x 500 mm
Peso (sin unidad de control), aprox.	235 kg

Datos de los ejes/

Rango de movimiento	Velocidad con 16 kg de carga nominal
Eje 1 (A1) ———— +/-185°	192°/s
Eje 2 (A2) ———— +35°/-155°	173°/s
Eje 3 (A3) ———— +154°/-130°	192°/s
Eje 4 (A4) ———— +/-350°	329°/s
Eje 5 (A5) ———— +/-130°	332°/s
Eje 6 (A6) ———— +/-350°	789°/s

Condiciones de servicio

Temperatura ambiente ———— de +5 °C a +55 °C

Tipo de protección

Tipo de protección del robot ———— IP 65
 Tipo de protección de la muñeca central ———— IP 65
 Tipo de protección de la muñeca central Foundry ———— IP 67



Sistema de control

KR C4

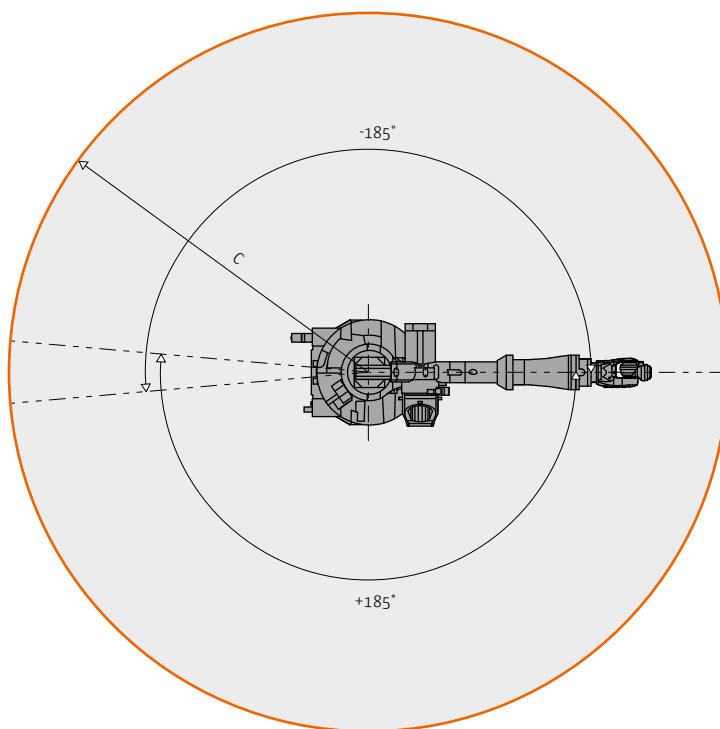
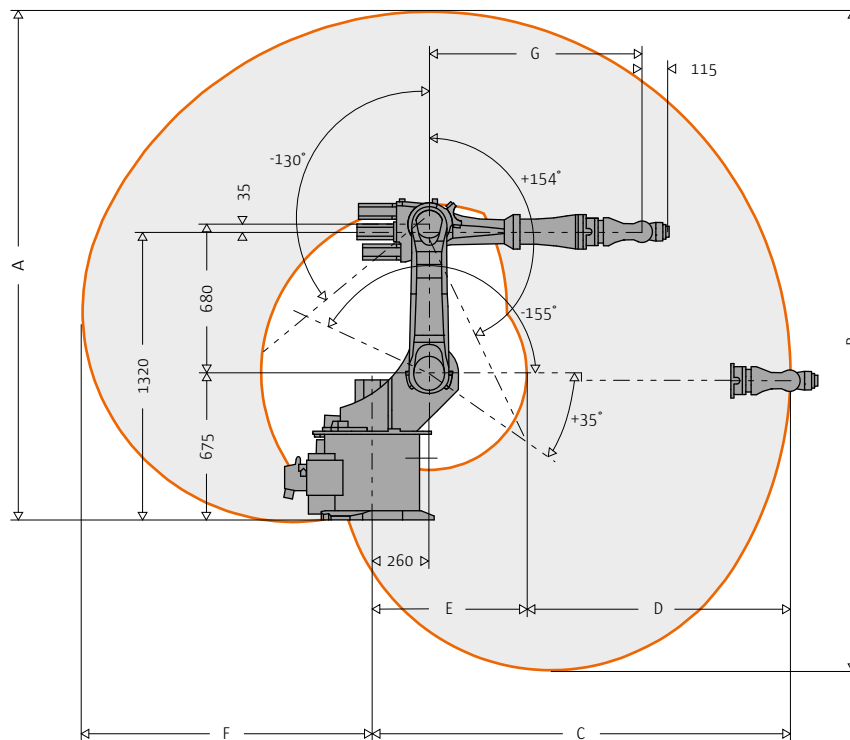


Consola de operación

KUKA smartPAD

KR 16 L6-3

Campo de trabajo ¹⁾	Medida A	Medida B	Medida C	Medida D	Medida E	Medida F	Medida G	Volumen
KR 16 L6-3	2326 mm	3011 mm	1911 mm	1206 mm	705 mm	1327 mm	970 mm	24 m ³



Los datos sobre las características y la usabilidad de los productos son meramente informativos y no constituyen una garantía de dichas características. El alcance de los productos entregados y servicios realizados viene determinado por el contenido específico del contrato. No se acepta responsabilidad alguna por errores u omisiones. Reservado el derecho de modificaciones.

¹⁾ Referido al punto de intersección eje 4/5.

Características y ventajas

GRAN ALCANCE. En comparación con el KR 16 L6-3, ampliación del campo de trabajo utilizable mediante una prolongación de brazo de 300 mm.

FLEXIBILIDAD. Al poderse colocar de distintas formas, le permite adaptarse óptimamente a la aplicación, así como al espacio disponible.

OPTIMIZACIÓN DEL ESPACIO. La reducción de las áreas de interferencia al mínimo y el estilizado diseño de la muñeca ofrecen una gran accesibilidad incluso en espacios reducidos.

INVERSIÓN SEGURA. Basado en el sistema modular estándar KR 16 L6-3, ofrece seguridad de planificación, alta calidad y gran disponibilidad.



KR 16-L6-3

Alcance máx.	1911 mm
Carga nominal	6 kg
Carga ad. nominal brazo/brazo de osc./columna giratoria	10/-/20 kg
Carga total máxima	36 kg
Repetibilidad de posición	±0,05 mm
Número de ejes	6
Posición de montaje	Piso, techo, pared
Modelo	-
Superficie de instalación del robot	500 mm x 500 mm
Peso (sin unidad de control), aprox.	240 kg

Datos de los ejes/

Rango de movimiento	Velocidad con 6 kg de carga nominal
Eje 1 (A1) ———— +/-185°	156°/s
Eje 2 (A2) ———— +35°/-155°	156°/s
Eje 3 (A3) ———— +154°/-130°	156°/s
Eje 4 (A4) ———— +/-350°	335°/s
Eje 5 (A5) ———— +/-130°	335°/s
Eje 6 (A6) ———— +/-350°	647°/s

Condiciones de servicio

Temperatura ambiente ————— de +5 °C a +55 °C

Tipo de protección

Tipo de protección del robot ————— IP 65
 Tipo de protección de la muñeca central ————— IP 65



Sistema de control

KR C4

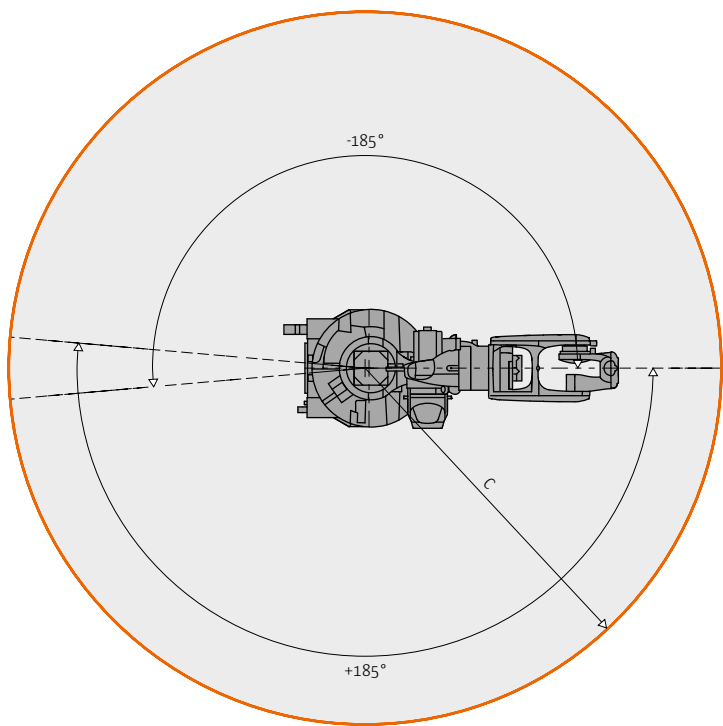
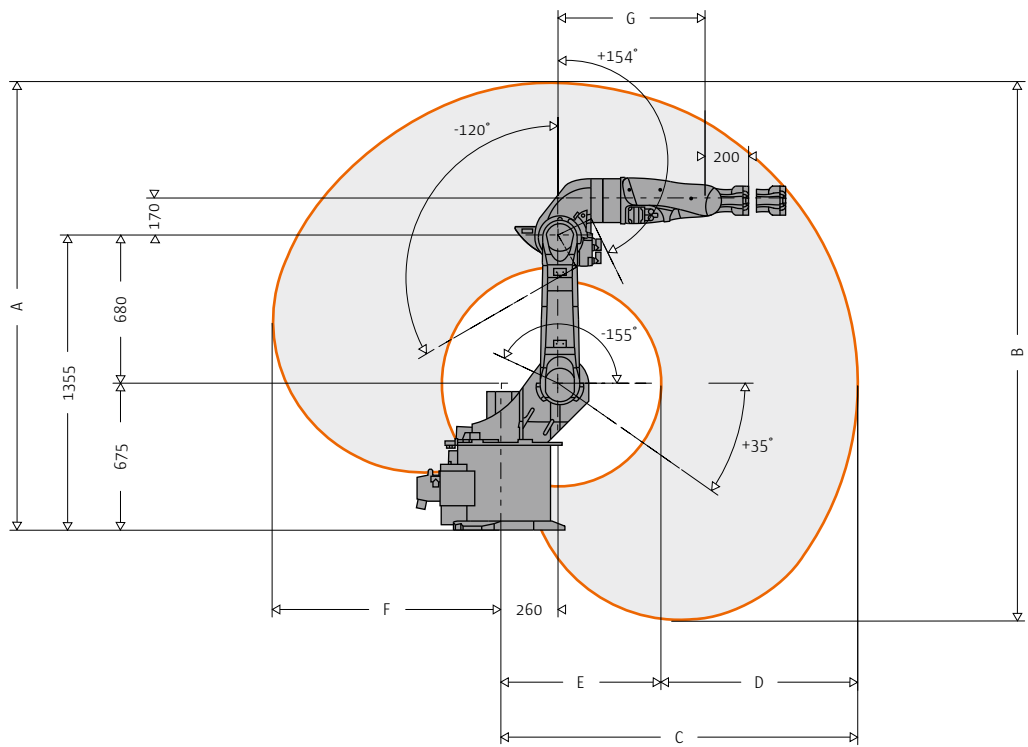


Consola de operación

KUKA smartPAD

KR 16-3 arc HW

Campo de trabajo ¹⁾	Medida A	Medida B	Medida C	Medida D	Medida E	Medida F	Medida G	Volumen
KR 16-3 arc HW	2051 mm	2462 mm	1636 mm	904 mm	732 mm	1052 mm	675 mm	15,44 m ³



Los datos sobre las características y la usabilidad de los productos son meramente informativos y no constituyen una garantía de dichas características. El alcance de los productos entregados y servicios realizados viene determinado por el contenido específico del contrato. No se acepta responsabilidad alguna por errores u omisiones. Reservado el derecho de modificaciones.

¹⁾ Referido al punto de intersección eje 4/5.

Características y ventajas

ESPECIALIDAD. Robot especialmente concebido para la soldadura al arco con una capacidad de carga de 16 kg y un alcance de hasta 1636 mm.

PROTECCIÓN. La gran abertura de 58 mm en el brazo y la muñeca permite tender el paquete de tubos del gas inerte de forma protegida.

FLEXIBILIDAD. Con el fin de mejorar la accesibilidad a las piezas y facilitar la programación offline, se dispone de paquetes de tubos resistentes a la torsión, así como de paquetes de tubos de rotación continua.

OPTIMIZACIÓN DEL ESPACIO. La reducción de las áreas de interferencia al mínimo y el estilizado diseño de la muñeca ofrecen una gran accesibilidad incluso en espacios reducidos.



KR 16-3 arc HW

Alcance máx.	1636 mm
Carga nominal	16 kg
Carga ad. nominal brazo/brazo de osc./columna giratoria	12/-/20 kg
Carga total máxima	48 kg
Repetibilidad de posición	±0,04 mm
Eje hueco en la brida de la muñeca	Ø 50 mm
Número de ejes	6
Posición de montaje	Piso, techo
Modelo	-
Superficie de instalación del robot	500 mm x 500 mm
Peso (sin unidad de control), aprox.	245 kg

Datos de los ejes/

Rango de movimiento	Velocidad con 16 kg de carga nominal
Eje 1 (A1) +/-185°	200°/s
Eje 2 (A2) +35°/-155°	200°/s
Eje 3 (A3) +154°/-120°	195°/s
Eje 4 (A4) +/-165°	370°/s
Eje 5 (A5) +/-130°	310°/s
Eje 6 (A6) Rotación continua	610°/s

Condiciones de servicio

Temperatura ambiente de +10 °C a +55 °C

Tipo de protección

Tipo de protección del robot IP 54
 Tipo de protección de la muñeca central IP 54



Sistema de control

KR C4

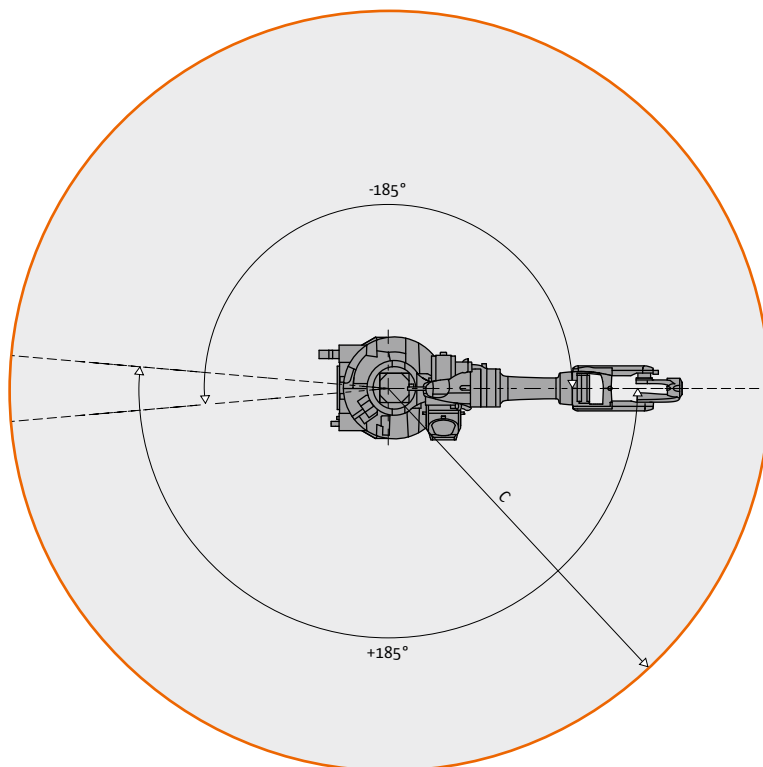
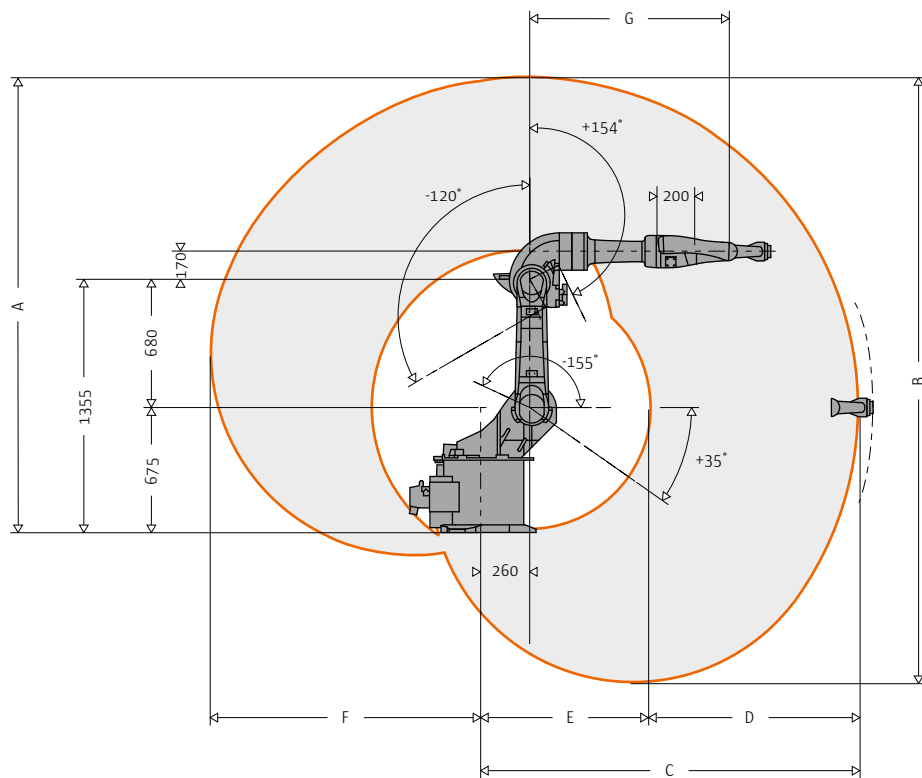


Consola de operación

KUKA smartPAD

KR 16-3 L8 arc HW

Campo de trabajo ¹⁾	Medida A	Medida B	Medida C	Medida D	Medida E	Medida F	Medida G	Volumen
KR16-3 L8 arc HW	2430 mm	3220 mm	2016 mm	1105 mm	910 mm	1431 mm	1062 mm	29,2 m ³



Los datos sobre las características y la usabilidad de los productos son meramente informativos y no constituyen una garantía de dichas características. El alcance de los productos entregados y servicios realizados viene determinado por el contenido específico del contrato. No se acepta responsabilidad alguna por errores u omisiones. Reservado el derecho de modificaciones.

¹⁾ Referido al punto de intersección eje 4/5.

Características y ventajas

ESPECIALIDAD. Robot especialmente concebido para la soldadura al arco con una capacidad de carga de 8 kg y un alcance de hasta 2016 mm.

PROTECCIÓN. La gran abertura de 50 mm en el brazo y la muñeca permite tender el paquete de tubos del gas inerte de forma protegida.

FLEXIBILIDAD. Con el fin de mejorar la accesibilidad a las piezas y facilitar la programación offline, se dispone de paquetes de tubos resistentes a la torsión, así como de paquetes de tubos de rotación continua.

OPTIMIZACIÓN DEL ESPACIO. La reducción de las áreas de interferencia al mínimo y el estilizado diseño de la muñeca ofrecen una gran accesibilidad incluso en espacios reducidos.



KR 16-3 L8 arc HW

Alcance máx.	2016 mm
Carga nominal	8 kg
Carga ad. nominal brazo/brazo de osc./columna giratoria	12/-/20 kg
Carga total máxima	40 kg
Repetibilidad de posición	±0,04 mm
Eje hueco en la brida de la muñeca	Ø 50 mm
Número de ejes	6
Posición de montaje	Piso, techo
Modelo	-
Superficie de instalación del robot	500 mm x 500 mm
Peso (sin unidad de control), aprox.	240 kg

Datos de los ejes/

Rango de movimiento	Velocidad con 8 kg de carga nominal
Eje 1 (A1) +/-185°	127°/s
Eje 2 (A2) +35°/-155°	130°/s
Eje 3 (A3) +154°/-120°	125°/s
Eje 4 (A4) +/-165°	315°/s
Eje 5 (A5) +/-140°	320°/s
Eje 6 (A6) Rotación continua	680°/s

Condiciones de servicio

Temperatura ambiente	de +10 °C a +55 °C
----------------------	--------------------

Tipo de protección

Tipo de protección del robot	IP 54
Tipo de protección de la muñeca central	IP 54



Sistema de control

KR C4



Consola de operación

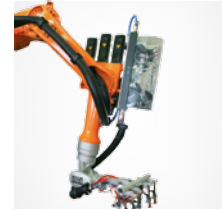
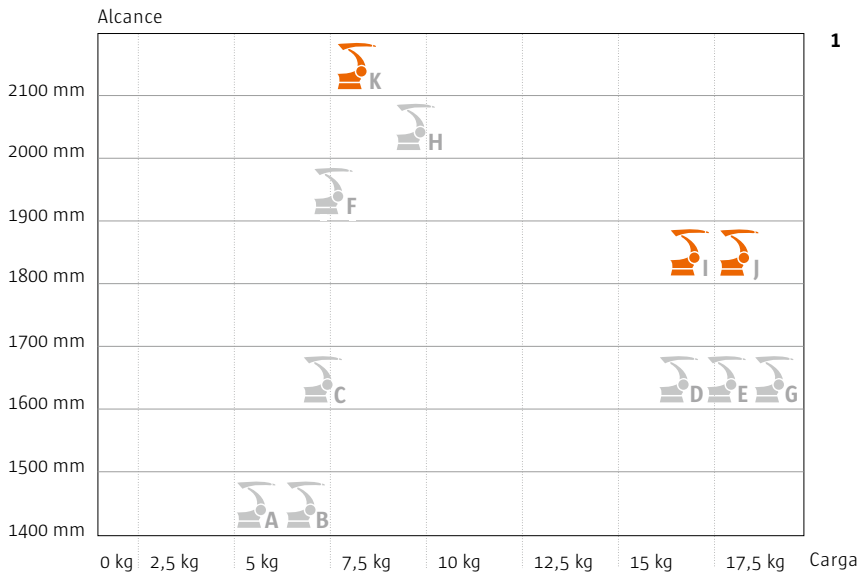
KUKA smartPAD

Robots de consola KUKA para cargas bajas

Vista general de los productos

Robot	KR 16-2 KS, KR 16-2 KS-S
	KR 16 L6-2 KS
Sistema de control	KR C4
Consola de operación	KUKA smartPAD





- 1** KR 5 arc (A)
 KR 5-2 arc HW (B)
 KR 6-3 (C)
 KR 16-3 (D)
 KR 16-2 S (E)
 KR 16 L6-3 (F)
 KR 16-3 arc HW (G)
 KR 16-3 L8 arc HW (H)
- KR 16-2 KS (I)
 KR 16-2 KS-S (J)
 KR 16 L6-2 KS (K)

2 Amplio campo de trabajo hacia abajo gracias al eje desplazado hacia adelante.

3 Amplio campo de trabajo, base plana y pequeña superficie de emplazamiento.

Ventajas y funciones

VERSATILIDAD. La graduación inteligente de la capacidad de carga y del alcance hace que la planificación resulte fácil y segura. KUKA ofrece, además, otros robots de consola con capacidades de carga que oscilan entre 16 kg y 270 kg.

PESO LIGERO. Los robots de consola KUKA destacan por su reducido peso. Esto permite instalarlos directamente y sin mucho esfuerzo sobre la máquina empleando poco espacio.

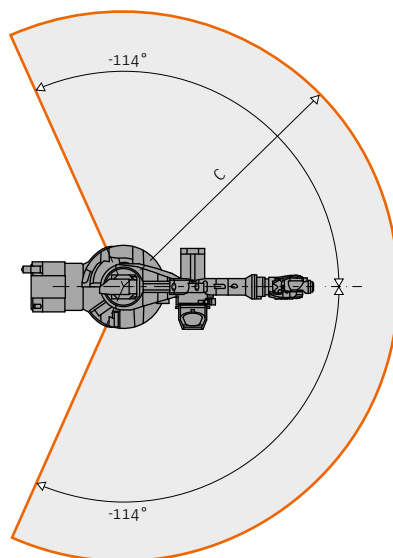
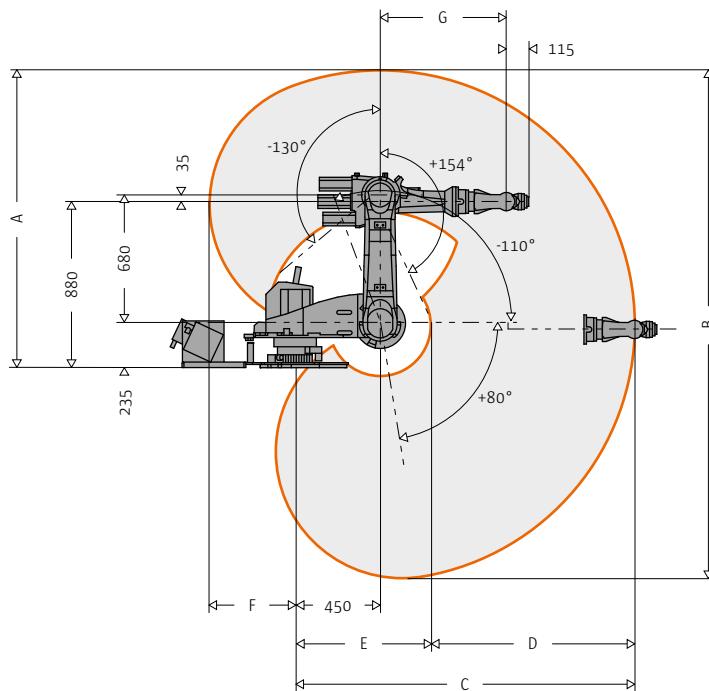
GRAN ALCANCE HACIA ABAJO. Los robots de consola KUKA presentan un alcance especialmente grande hacia abajo. Por la parte de arriba cubren el campo de trabajo de forma óptima y, gracias a su reducida altura, precisan poco espacio.

RAPIDEZ. Gracias a su peso ligero, los robots de consola KUKA alcanzan un elevado rendimiento y ciclos cortos. Así, es posible aumentar la productividad y rentabilidad, amortizando rápidamente la inversión.

SEGURIDAD DE PLANIFICACIÓN. Todas las gamas de robots KUKA presentan la misma plantilla de taladros para su fijación a la base. Así es posible emplear distintos robots de consola para máquinas de distintas dimensiones sin tener que realizar ninguna replanificación.

KR 16-2 KS

Campo de trabajo ¹⁾	Medida A	Medida B	Medida C	Medida D	Medida E	Medida F	Medida G	Volumen
KR 16-2 KS	1576 mm	2691 mm	1801 mm	1081 mm	720 mm	453 mm	670 mm	12 m ³



Los datos sobre las características y la usabilidad de los productos son meramente informativos y no constituyen una garantía de dichas características. El alcance de los productos entregados y servicios realizados viene determinado por el contenido específico del contrato. No se acepta responsabilidad alguna por errores u omisiones. Reservado el derecho de modificaciones.

¹⁾ Referido al punto de intersección eje 4/5.

Características y ventajas

VERSATILIDAD. La graduación inteligente de la capacidad de carga y del alcance hace que la planificación resulte fácil y segura. KUKA ofrece, además, otros robots de consola con capacidades de carga que oscilan entre 16 kg y 270 kg.

PESO LIGERO. Los robots de consola KUKA destacan por su reducido peso. Esto permite instalarlos directamente y sin mucho esfuerzo sobre la máquina empleando poco espacio.

GRAN ALCANCE HACIA ABAJO. Los robots de consola KUKA presentan un alcance especialmente grande hacia abajo. Por la parte de arriba cubren el campo de trabajo de forma óptima y, gracias a su reducida altura, precisan poco espacio.

RAPIDEZ. Gracias a su peso ligero, los robots de consola KUKA alcanzan un elevado rendimiento y ciclos cortos. Así, es posible aumentar la productividad y rentabilidad, amortizando rápidamente la inversión.

SEGURIDAD DE PLANIFICACIÓN. Todas las gamas de robots KUKA presentan la misma plantilla de taladros para su fijación a la base. Así es posible emplear distintos robots de consola para máquinas de distintas dimensiones sin tener que realizar ninguna replanificación.



KR 16-2 KS

Alcance máx.	1801 mm
Carga nominal	16 kg
Carga ad. nominal brazo/brazo de osc./columna giratoria	10/-/20 kg
Carga total máxima	46 kg
Repetibilidad de posición	±0,05 mm
Número de ejes	6
Posición de montaje	Piso, techo
Modelo	-
Superficie de instalación del robot	500 mm x 500 mm
Peso (sin unidad de control), aprox.	245 kg

Datos de los ejes/

Rango de movimiento	Velocidad con 16 kg de carga nominal
Eje 1 (A1) +/-114°	120°/s
Eje 2 (A2) +80°/-110°	156°/s
Eje 3 (A3) +154°/-130°	156°/s
Eje 4 (A4) +/-350°	330°/s
Eje 5 (A5) +/-130°	332°/s
Eje 6 (A6) +/-350°	616°/s

Condiciones de servicio

Temperatura ambiente de +5 °C a +55 °C

Tipo de protección

Tipo de protección del robot IP 65
 Tipo de protección de la muñeca central IP 65



Sistema de control

KR C4

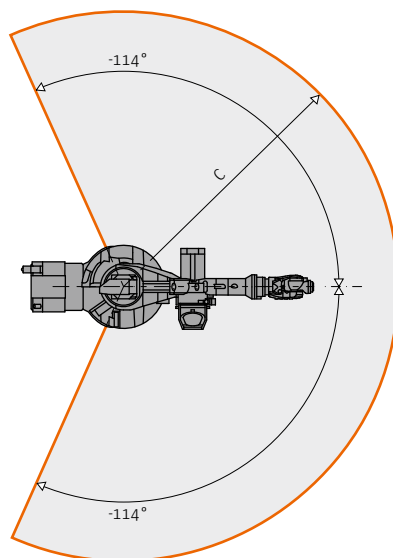
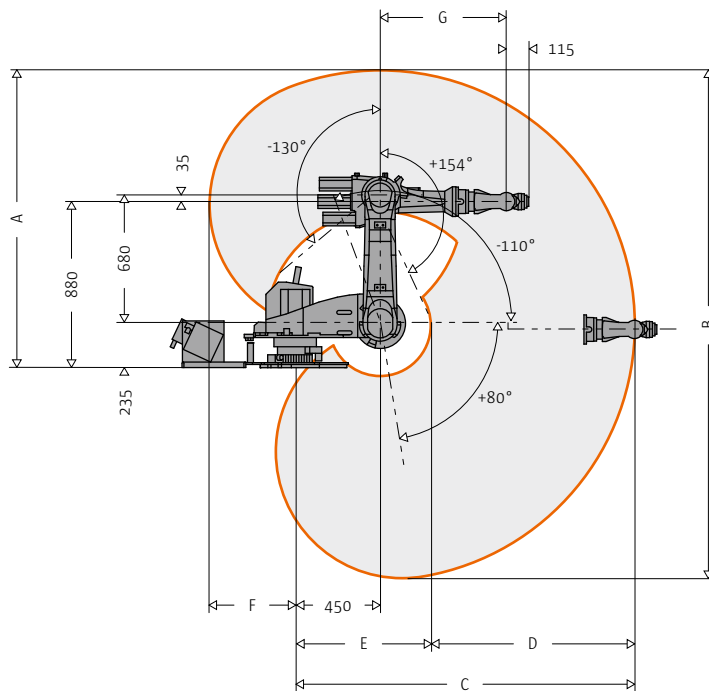


Consola de operación

KUKA smartPAD

KR 16-2 KS-S

Campo de trabajo ¹⁾	Medida A	Medida B	Medida C	Medida D	Medida E	Medida F	Medida G	Volumen
KR 16-2 KS-S	1576 mm	2691 mm	1801 mm	1081 mm	720 mm	453 mm	670 mm	12 m ³



Los datos sobre las características y la usabilidad de los productos son meramente informativos y no constituyen una garantía de dichas características. El alcance de los productos entregados y servicios realizados viene determinado por el contenido específico del contrato. No se acepta responsabilidad alguna por errores u omisiones. Reservado el derecho de modificaciones.

¹⁾ Referido al punto de intersección eje 4/5.

Características y ventajas

ALTO RENDIMIENTO. Ciclos hasta un 18% más breves y mayor productividad de la instalación gracias a una mayor potencia de accionamiento en los ejes principales.

AHORRO DE ESPACIO. Gracias a su base plana y a la gran libertad de movimiento del eje 2 se ha podido optimizar el campo de trabajo y reducir las áreas de interferencia al mínimo, haciendo que este robot sea idóneo para recoger desde arriba.

FLEXIBILIDAD. Apto para distintas aplicaciones por la flexibilidad obtenida gracias a sus diversas posibilidades de montaje.

OPTIMIZACIÓN DEL ESPACIO. La reducción de las áreas de interferencia al mínimo y el estilizado diseño de la muñeca ofrecen una gran accesibilidad incluso en espacios reducidos.



KR 16-2 KS-S

Alcance máx.	1801 mm
Carga nominal	16 kg
Carga ad. nominal brazo/brazo de osc./columna giratoria	10/variable/20 kg
Carga total máxima	46 kg
Repetibilidad de posición	±0,05 mm
Número de ejes	6
Posición de montaje	Piso
Modelo	-
Superficie de instalación del robot	500 mm x 500 mm
Peso (sin unidad de control), aprox.	245 kg

Datos de los ejes/

Rango de movimiento	Velocidad con 16 kg de carga nominal
Eje 1 (A1) +/-114°	168°/s
Eje 2 (A2) +80°/-110°	173°/s
Eje 3 (A3) +154°/-130°	192°/s
Eje 4 (A4) +/-350°	329°/s
Eje 5 (A5) +/-130°	332°/s
Eje 6 (A6) +/-350°	789°/s

Condiciones de servicio

Temperatura ambiente de +5 °C a +55 °C

Tipo de protección

Tipo de protección del robot IP 65
 Tipo de protección de la muñeca central IP 65
 Tipo de protección de la muñeca central Foundry IP 67



Sistema de control

KR C4

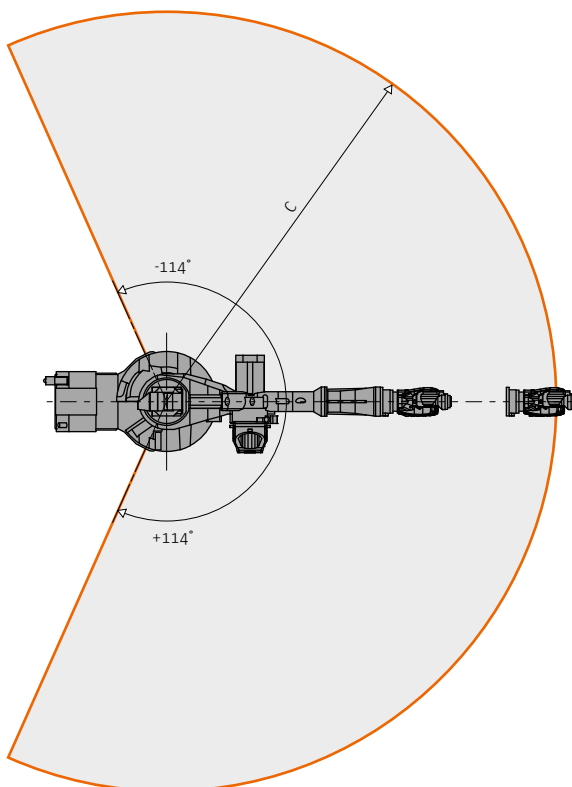
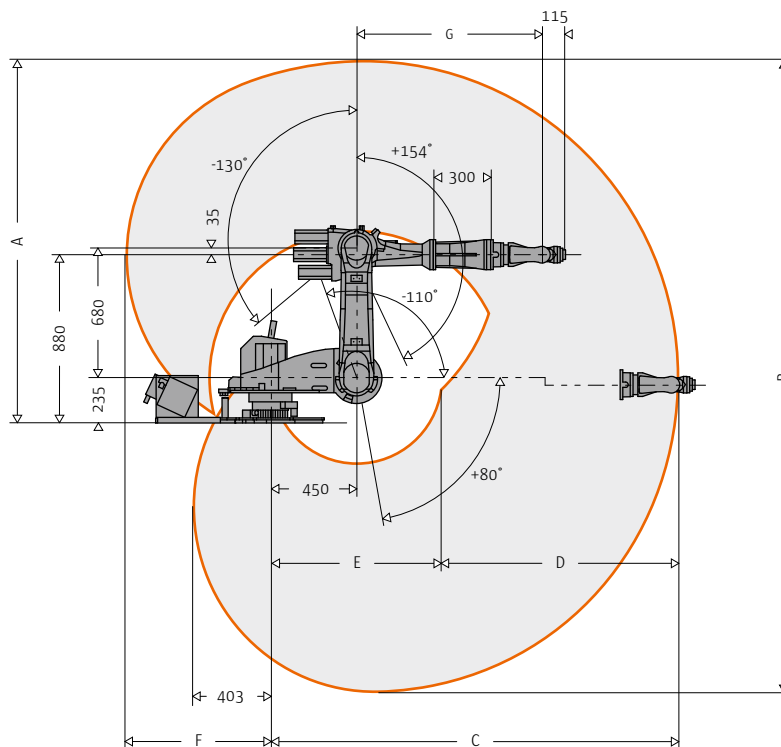


Consola de operación

KUKA smartPAD

KR 16 L6-2 KS

Campo de trabajo ¹⁾	Medida A	Medida B	Medida C	Medida D	Medida E	Medida F	Medida G	Volumen
KR 16 L6-2 KS	1876 mm	3291 mm	2101 mm	1210 mm	891 mm	753 mm	970 mm	19 m ³



Los datos sobre las características y la usabilidad de los productos son meramente informativos y no constituyen una garantía de dichas características. El alcance de los productos entregados y servicios realizados viene determinado por el contenido específico del contrato. No se acepta responsabilidad alguna por errores u omisiones. Reservado el derecho de modificaciones.

¹⁾ Referido al punto de intersección eje 4/5.

Características y ventajas

GRAN ALCANCE. En comparación con el KR 16-2 KS, ampliación del campo de trabajo utilizable mediante una prolongación de brazo de 300 mm.

OPTIMIZACIÓN DE PROCESOS. Su eje 2 desplazado hacia adelante consigue ampliar el campo de trabajo hacia abajo, por lo que resulta un robot ideal para llevar a cabo recogidas de distintas máquinas.

OPTIMIZACIÓN DEL ESPACIO. La reducción de las áreas de interferencia al mínimo y el estilizado diseño de la muñeca ofrecen una gran accesibilidad incluso en espacios reducidos.



KR 16 L6-2 KS

Alcance máx.	2101 mm
Carga nominal	6 kg
Carga ad. nominal brazo/brazo de osc./columna giratoria	10/variable/20 kg
Carga total máxima	36 kg
Repetibilidad de posición	±0,05 mm
Número de ejes	6
Posición de montaje	Piso
Modelo	-
Superficie de instalación del robot	500 mm x 500 mm
Peso (sin unidad de control), aprox.	245 kg

Datos de los ejes/

Velocidad con 6 kg de carga nominal

Rango de movimiento

Eje 1 (A1)	+/-114°	120°/s
Eje 2 (A2)	+80°/-110°	156°/s
Eje 3 (A3)	+154°/-130°	156°/s
Eje 4 (A4)	+/-350°	335°/s
Eje 5 (A5)	+/-130°	335°/s
Eje 6 (A6)	+/-350°	337°/s

Condiciones de servicio

Temperatura ambiente de +5 °C a +55 °C

Tipo de protección

Tipo de protección del robot IP 65

Tipo de protección de la muñeca central IP 65



Sistema de control

KR C4



Consola de operación

KUKA smartPAD

KL 250-3

Vista general de los productos

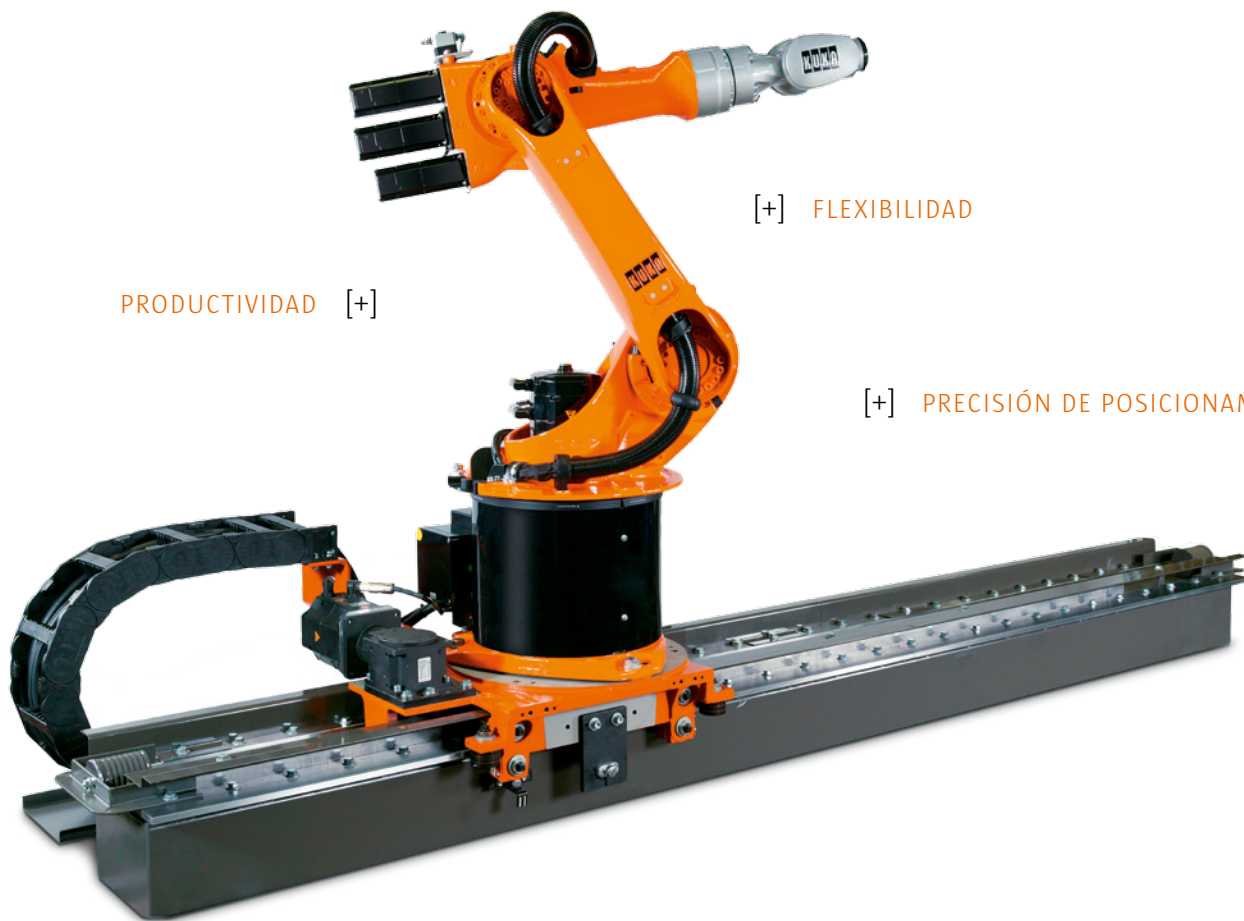
Unidad lineal	KL 250-3
Concebida para robots de la clase	cargas bajas
Sistema de control	KR C4
Consola de operación	KUKA smartPAD

VERSATILIDAD [+]

[+] FLEXIBILIDAD

PRODUCTIVIDAD [+]

[+] PRECISIÓN DE POSICIONAMIENTO



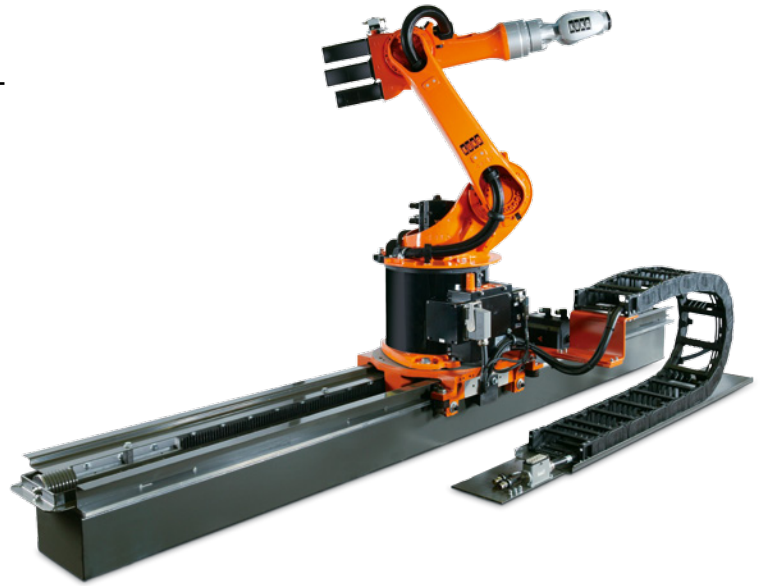
Ventajas y funciones



FLEXIBILIDAD. Largos trayectos de hasta 30 m amplían el campo de trabajo mucho más allá del alcance del robot.

VERSATILIDAD. Existen modelos de piso y de techo, así como modelos cubiertos para tareas bajo duras condiciones.

PRECISIÓN DE POSICIONAMIENTO. Es posible operar hasta 4 robots sobre un eje lineal; las distintas posiciones del robot sobre el eje lineal permiten obtener una orientación óptima para las exigencias y los campos de trabajo en cuestión.

PRODUCTIVIDAD. El desplazamiento de piezas/herramientas en carros adicionales con o sin accionamiento propio (carros de traslación) contribuye a acortar los ciclos.


KL 250-3
KL 250-3 PO

Número de carros de traslación	4	4
Carrera nominal máxima	30 100 mm	30 100 mm
Velocidad máxima	1,41 m/s	1,41 m/s
Repetibilidad de posición	< ±0,02 mm	< ±0,02 mm
Número de ejes	1	1
Modelo	 CV	 CV
Posición de montaje	Piso, techo	Pórtico
Masa del carro de traslación	95 kg	95 kg
Masa carga nominal	300 kg	300 kg
Masa del soporte por metro	175 kg	190 kg
Carrera nominal mínima	1100 mm	1100 mm
Graduación de la carrera nominal	500 mm	500 mm
Transmisión de fuerza	Cremallera	Cremallera

Condiciones de servicio

Datos para la unidad mecánica

Temperatura ambiente ————— de +10 °C a +55 °C



Sistema de control

KR C4



Consola de operación

KUKA smartPAD

Un equipo imbatible

Vista general de los productos

[+] JUNTOS, MAYOR RAPIDEZ

[+] JUNTOS, MAYOR SEGURIDAD



Robots y otras cinemáticas



Sistema de control KR C4

INDEPENDIEMENTE DEL ROBOT QUE ELIJA, KUKA LE OFRECERÁ LOS COMPONENTES DE SISTEMA CORRESPONDIENTES.

Los robots KUKA reúnen las características esenciales que presentan las tecnologías de robot pioneras. Elevada capacidad de carga, alcances extremos y máxima precisión. Con mayor facilidad, fiabilidad y flexibilidad que nunca. Gracias a su excelente disponibilidad de casi el 100 %, los robots KUKA hacen que los procesos de automatización sean previsibles, día a día e incluso ya en el momento de la inversión.

KR C4: EL SISTEMA DE CONTROL DEL FUTURO. Mayor rendimiento, seguridad y flexibilidad. Porque este todoterreno no sólo se ocupa de controlar los robots KUKA, sino que, gracias a su arquitectura abierta, es capaz de controlar todos los sistemas mecánicos e incluso instalaciones completas. El KR C4 se convierte, así, en una base segura para la automatización del futuro. De este modo se reducen en la automatización los costes de integración, mantenimiento y conservación. Y se aumentan, a la par, la eficiencia y flexibilidad de los sistemas de forma sostenible. Beneficiarse, con el KR C4, de un sistema abierto capaz de afrontar los retos que ponen los mercados del futuro.

99,99%

DE DISPONIBILIDAD. ESTE EQUIPO IMBATIBLE, ROBUSTO Y DE MÍNIMO MANTENIMIENTO, CONTRIBUYE DE FORMA ININTERRUMPIDA AL ÉXITO DE SU PRODUCCIÓN.

[+] JUNTOS, MAYOR SENCILLEZ

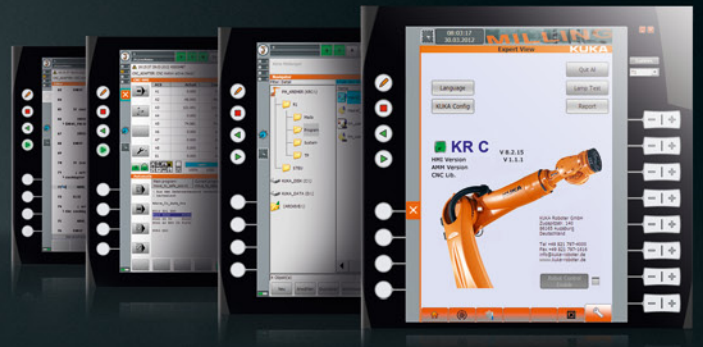


Consola de operación KUKA smartPAD

EL MODO MÁS SENCILLO DE CONTROLAR UN ROBOT.

Pantalla táctil. Soporte visual. Interacción flexible. La gran pantalla táctil de KUKA smartPAD permite controlar robots e instalaciones completas visualizables en pantalla. Al usuario se le ponen únicamente a disposición los elementos de manejo que necesita en ese momento, para dirigir la atención sobre lo esencial y poder, así, trabajar de forma más intuitiva, sencilla, rápida y eficiente.

[+] JUNTOS, MAYOR VERSATILIDAD



Paquetes de tecnología y funciones

LA SOLUCIÓN DE SOFTWARE ÓPTIMA Y EFICIENTE PARA CADA TAREA. Los paquetes de tecnología y funciones de KUKA confieren vida a los robots KUKA, dándoles la posibilidad de asumir funciones determinadas y específicas del sector dentro de una solución de automatización. Pegar, mover, mecanizar, medir, manipular o trabajar de forma sincronizada con otros robots o con personas: los paquetes de tecnología y funciones de KUKA hacen que la automatización se vuelva más sencilla.

KR C4

El sistema de control del futuro

MAYOR RENDIMIENTO, SEGURIDAD, FLEXIBILIDAD E INTELIGENCIA. El KR C4 ha sido concebido para la automatización del presente y el futuro. Su ventaja decisiva: gracias a su arquitectura abierta, es un maestro de la fácil integración. Domina distintos lenguajes de programación y se adapta a la perfección a los sistemas mecánicos de los robots KUKA. Es capaz de asumir las más distintas tareas, puede utilizarse para robots de cualquier clase de carga y para controlar instalaciones completas. En el KR C4, todos los controles integrados (seguridad, robot, movimiento, lógica y proceso) disponen de una base de datos y una arquitectura comunes que aprovechan y comparten de forma inteligente. Con el fin de obtener máximo rendimiento, escalabilidad y flexibilidad. Ahora y en el futuro.

[+] INDEPENDENCIA EN CUANTO A CARGAS

TODOTERRENO [+]

APLICACIÓN UNIVERSAL [+]

[+] EFICIENCIA ENERGÉTICA



[+] $\pm 0,002$ S DE TIEMPO DE REACCIÓN EN E/S

COMUNICATIVO [+]

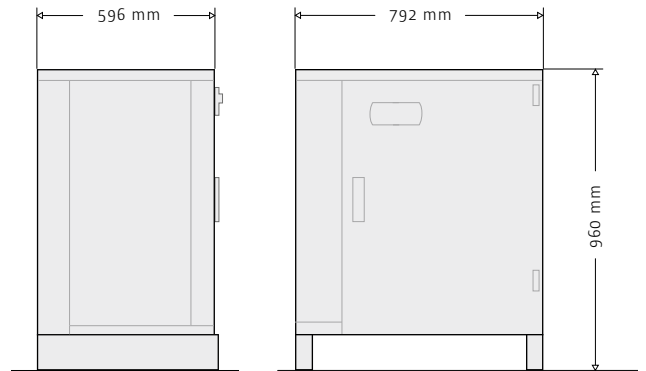
ROBUSTEZ [+]



1

1 Aumento de la disponibilidad del sistema gracias a la reducción consecuente de hardware, cables y conectores

2 Dimensiones del KR C4



2

Características y ventajas

TODOTERRENO. Controles de seguridad, robot, lógica y movimiento integrados en un único sistema de control, el KR C4. Para poder controlar sin complicaciones la totalidad de la instalación.

APLICACIÓN UNIVERSAL. Gracias a su arquitectura abierta, el KR C4 controla, además de los robots KUKA, también los ejes adicionales, ofreciendo máxima flexibilidad, ampliabilidad, rendimiento e integración en espacios reducidos.

INDEPENDENCIA EN CUANTO A CARGAS. El KR C4 es el sistema de control único para todas las capacidades de carga de los robots KUKA, desde cargas bajas hasta cargas elevadas.

CAPACIDAD DE COMUNICACIÓN. Además del lenguaje propio KRL, el KR C4 entiende el lenguaje del mecanizado CNC (G-Code), así como el lenguaje de los controles PLC, pudiendo comunicar directamente con unidades de control Siemens® o Rockwell®.

ROBUSTEZ. La selección consecuente de componentes duraderos, así como la estudiada concepción del armario garantizan un trabajo fiable y a largo plazo incluso bajo las condiciones más exigentes.

±0,002 S DE TIEMPO DE REACCIÓN EN E/S. Intercambio seguro de datos en milisegundos como base para nuevos conceptos de seguridad en el ámbito de la cooperación hombre-máquina.

EFICIENCIA ENERGÉTICA. Gracias a la nueva gestión energética, el consumo de energía del sistema de control en standby puede reducirse hasta un 95 %. Un concepto de refrigeración mejorado, combinado con un ventilador regulado en función de la temperatura, minimizan la pérdida de potencia del control y contribuyen a un funcionamiento más silencioso.



Unidad de control KR C4

Tipo	KR C4
Procesador	Tecnología de núcleo múltiple
Disco duro	HDD, SSD opcional
Interfaz	USB, EtherNet
Buses de campo	PROFINET, EtherNet/IP, PROFIBUS, DeviceNet, EtherCAT, Interbus
Número máximo de ejes	8
Tipo de protección	IP 54
Dimensiones (profundidad x anchura x altura)	596 mm x 792 mm x 960 mm
Peso	150 kg

Conexión a la red

Tensión de conexión nominal	CA 3 x 400 - 480 V
Tolerancia admisible de la tensión nominal	del -10 al +10 %
Frecuencia de red	de 49 a 61 Hz
Protección por fusible de la red	Mín. 3 x 25 A lentos, máx. 3 x 32 A lentos

Condiciones de servicio

Temperatura ambiente	de +5 °C a +45 °C
Temperatura ambiente con equipo refrigerador	opcional hasta +55 °C

KUKA smartPAD

KUKA smartPAD – El manejo de robots se convierte en un juego de niños

PANTALLA TÁCTIL. SOPORTE VISUAL. INTERACCIÓN FLEXIBLE. Cuanto más diversas se vuelven las capacidades de los robots, mayor es la importancia que cobran las interfaces de usuario de manejo intuitivo. El nuevo KUKA smartPAD muestra en una gran pantalla táctil antirreflectante lo fácil que es manejar un robot. Los cuadros de diálogo inteligentes e interactivos ponen a disposición del usuario justo los elementos de manejo que necesita en ese momento. Así, el trabajo resulta más sencillo, rápido, eficiente y, con ello, inteligente.

[+] CONEXIÓN USB INTEGRADA

[+] APLICACIÓN UNIVERSAL

PANTALLA TÁCTIL ANTIRREFLECTANTE [+]

ERGONOMÍA OPTIMIZADA [+]



[+] DESCONECTABLE EN SERVICIO

[+] TECLAS DE DESPLAZAMIENTO TÁCTILES



1

2

1 Manejo sencillo e intuitivo mediante pantalla táctil

2 Ratón 6D ergonómico

Características y ventajas

APLICACIÓN UNIVERSAL. Maneje con el KUKA smartPAD todos los robots KUKA y sistemas de control KR C4.

PANTALLA TÁCTIL ANTIRREFLECTANTE. Fácil manejo mediante la gran pantalla de 8,4" con interfaz de usuario intuitiva.

ERGONOMÍA OPTIMIZADA. Concepción basada en aspectos ergonómicos y de facilidad de uso. Elevada movilidad y comodidad gracias al reducido peso de tan sólo 1100 gramos.

DESCONECTABLE EN SERVICIO. Si no se necesita el smartPAD, puede simplemente desconectarse durante el servicio y emplearse para otros sistemas de control KR C4.

CONEXIÓN USB INTEGRADA. Puerto USB para guardar y cargar configuraciones directamente en el KUKA smartPAD.

TECLAS DE DESPLAZAMIENTO TÁCTILES. La combinación de teclas de desplazamiento y ratón táctiles permite maniobrar el robot de forma intuitiva, manteniendo contacto visual constante con él.



Consola de operación KUKA smartPAD

Tipo	_____	KUKA smartPAD
Pantalla	—	Pantalla táctil resistente a los arañazos para aplicaciones industriales
Tamaño de la pantalla	_____	8,4"
Dimensiones (profundidad x anchura x altura)	_____	80 mm x 330 mm x 260 mm
Peso	_____	1100 g

Paquetes de tecnología y funciones KUKA

Paquetes de tecnología y funciones para KR C4

Los paquetes de tecnología y funciones KUKA le asisten en la realización eficiente de tareas específicas de automatización, reduciendo el trabajo de programación. Pues el abanico de soluciones de software KUKA disponible cubre casi todos los campos de aplicación convencionales. Basándose en estos paquetes, nuestros socios son capaces de confeccionar soluciones a medida para cualquier exigencia.



Paquetes de tecnología y funciones KUKA

KUKA.WorkVisual	Entorno de ingeniería para la configuración, programación, almacenado de datos, diagnóstico y mucho más de todos los robots KUKA.
KUKA.Load	Asiste en la distribución de la carga en un robot KUKA o en la selección del robot indicado para una carga específica.
KUKA.UserTech	Programación rápida de secuencias de movimiento o de programa con ayuda de teclas de manejo de libre definición, pantallas de entrada de datos y listas de parámetros.
KUKA.ExpertTech	Programación rápida y simplificada para no expertos en código KRL mediante selección de comandos distribuidos en menús.
KUKA.HMI Zenon	Creación, sin conocimientos en programación, de superficies de usuario y de visualización específicas para clientes o aplicaciones. Visualización y manejo en la pantalla táctil y con las teclas del KUKA smartPAD.
KUKA.RemoteView	Permite el acceso remoto al robot a través de una conexión de internet segura, posibilitando así el telediagnóstico o la asistencia durante la puesta en servicio.
KUKA.VirtualRemotePendant	Mediante comunicación EtherNet, permite ejecutar la interfaz de usuario del KUKA smartPAD en un ordenador externo y manejar el robot.
KUKA.RobotSensorInterface	Posibilita la conexión cómoda y flexible de sensores al sistema de control KR C4. También pueden integrarse varios canales con exigentes requisitos de tiempo real.
KUKA.VisionTech	Sistema de visión "onBoard", incluidos procesamiento de imágenes, cámara o sensores. Las numerosas posibilidades de configuración permiten la aplicación flexible del robot en entornos no estructurados.
KUKA.ConveyorTech	Organiza la cooperación entre robot y cinta transportadora. Permite la manipulación eficiente y dinámica de piezas, incluso para aplicaciones complejas.
KUKA.ForceTorqueControl	Considera las fuerzas de proceso y los momentos que se generan en la pieza durante el mecanizado y los compensa en función de las especificaciones del programa en ejecución. Este paquete de tecnología es un asistente imprescindible en aplicaciones de rectificado, pulido, doblado o montaje.
KUKA.SafeOperation	Establecimiento flexible de la seguridad laboral entre hombre y máquina. Definición de campos de trabajo seguros, velocidades, fundas alrededor de herramientas y cooperación con el operario.
KUKA.SafeRangeMonitoring	Herramienta para principiantes para la limitación y la vigilancia del campo de seguridad y de trabajo del robot. La vigilancia y la limitación a campos de eje definidos proporciona una seguridad laboral más que suficiente para muchas aplicaciones.



Paquetes de tecnología y funciones KUKA

- KUKA.Gripper & SpotTech** — Programación de garras y pinzas de soldadura mediante sencillos formularios inline para numerosos campos de aplicación industriales.
- KUKA.arcTech** — Para la rápida puesta en funcionamiento y la fácil programación de aplicaciones con gas inerte. La completa gama de paquetes de opciones permite, junto con sensores y controles de proceso, realizar soldaduras al arco a un nivel máximo.
- KUKA.LaserTech** — Herramienta de respaldo para el programador de soldaduras láser con robots de KUKA. Además de poseer una estructura modular, permite ahorrar tiempo y es fácil de manejar. Ambas aplicaciones pueden realizarse con el mismo robot; al tener que fijar sólo una vez la pieza se obtiene máxima flexibilidad.
- KUKA.ServoGun** — Permite controlar pinzas electromotrices de soldadura por puntos con la unidad de control de robot KUKA. El empleo de distintas opciones de software adicionales permiten, por ejemplo, sustituir la compensación de la pinza y muchas otras funciones.
- KUKA.GlueTech** — Permite la cómoda programación de tareas de aplicación como, por ejemplo, el pegado, el sellado de costuras o la aplicación de costuras de refuerzo empleando los formularios inline del sistema de control KUKA.
- KUKA.RoboTeam** — Coordina y permite la colaboración precisa de varios robots para elevar una carga de forma conjunta o para trabajar en equipo en una pieza en movimiento.
- KUKA.EtherNet KRL** — Permite intercambiar datos con ordenadores externos a través de una interfaz EtherNet. El robot puede servir tanto de cliente como de servidor.
- KUKA.OPC-Server** — Tecnología base para el intercambio estandarizado de datos entre el robot y controles externos para corrientes de información no ligadas al tiempo real. Idóneo para la integración de sistemas de visualización y sistemas MES.
- KUKA.PLC Multiprog** — Entorno de programación de un Soft-PLC muy rápido según la norma IEC61131. Ampliación de la funcionalidad del KR C4 y programación abierta de células de automatización y aplicaciones.
- KUKA.PLC ProConOS** — Sistema en tiempo de ejecución del Soft-PLC KUKA.PLC Multiprog. Los programas PLC creados con KUKA.Multi-prog se ejecutan directamente en el KR C4, con acceso completo a la totalidad del sistema IO del robot. Lectura y procesamiento de variables, como posiciones de eje y velocidad, mediante módulos de funciones.
- KUKA.PLC mxA** — Permite controlar y posicionar el robot mediante sistemas de control externos (Siemens®, Rockwell®, entre otros). El usuario no precisa conocimientos en programación de robots más allá del lenguaje propio de robot KRL de KUKA.
- KUKA.CNC** — Implementación CNC íntegra basada en software para la ejecución del código de máquina (G-Code) directamente en el sistema de control del robot. El robot se convierte, en función de su precisión y rigidez, en un centro de mecanizado para procesos de trayectoria.
- KUKA.Sim** — Los programas de simulación de KUKA.Sim son capaces de planificar las células de robot sin desviarse del original.

Su contacto con KUKA:



www.contact.kuka-robotics.com



www.facebook.com/KUKA.Robotics



www.youtube.com/kukarobotgroup

Los datos sobre las características y la usabilidad de los productos son meramente informativos y no constituyen una garantía de dichas características. El alcance de los productos entregados y servicios realizados viene determinado por el contenido específico del contrato. No se acepta responsabilidad alguna por errores u omisiones. Reservado el derecho de modificaciones.