

ASB

Form Your Vision

Máquina de moldeo por inyección, estirado y
soplado de 1-etapa

Serie ASB

ASB-50MB

Máquina básica para fabricación de envases pequeños



ASB-50MB

Máquina de moldeo por inyección, estirado y soplado de 1-etapa



*Los productos mostrados en las fotos, pueden incluir partes y colores opcionales.



● Molde de soplado y estación de extracción

3.000 unidades en el mundo hacen de ésta máquina básica la más vendida. Máquina compacta y versatilidad moderada.

Aunque originalmente fue concebida como una máquina de bajo costo para los países en desarrollo, ésta máquina se ha convertido rápidamente en uno de nuestros productos más vendidos, incluso en mercados altamente desarrollados. Las especificaciones se han actualizado continuamente conforme a los requerimientos del cliente, otorgando una mayor versatilidad y productividad. Más de 3.000 unidades han sido entregadas por nuestra fábrica en el extranjero desde su introducción.

■ Compacta y asequible

El diseño, desarrollo y producción se han orientado en permitir un precio de venta extremadamente atractivo. Adicionalmente, por ser una máquina muy compacta requiere un espacio y soporte de utilidades mínimo, lo que la hace idónea como inversión inicial para compañías nuevas, o para aquellas que se están actualizando a una producción completamente automatizada.



● Línea de producción en la fábrica de India

■ Diversas aplicaciones y materiales

Sencilla pero eficaz. Máquina completamente automática para la producción de una amplia gama de envases para cualquier mercado. Es posible fabricar envases desde 3~30ml en seis cavidades, hasta 2,5 litros en una cavidad. Al igual que las demás máquinas de la Serie ASB, cuenta con la flexibilidad de procesar hasta 20 materiales distintos del PET, incluidos el PP y el PC.

Ref.:210914REV69

Especificaciones de la máquina	Unidad	ASB-50MB v3
Diámetro del husillo estándar	mm	44
Capacidad de inyección teórica	cm ³	152*2
Fuerza de cierre de la inyección	kN	60
Fuerza de cierre del soplado	kN	78
Consumo eléctrico - Nominal	kW	19,3*3
Capacidad de calentamiento - Nominal	kW	14*4*5
Capacidad del tanque de aceite	L	250
Dimensiones de la máquina - L x A x AL	mm	3.768 x 1.170 x 2.910
Peso de la máquina - Aprox.	kg	3.000

● Las especificaciones y diseños pueden variar sin previo aviso por parte del fabricante.

*2: Usando husillo estándar y resina PET.

*3: El consumo de energía real es normalmente el 60% de la potencia instalada, sujeto a condiciones de moldeo.

*4: Sujeto a las especificaciones del envase, el número de cavidades y el molde.

*5: La capacidad de calentamiento real es normalmente del 30~40% de la potencia instalada, dependiendo de las condiciones de moldeo.

■ Herramienta útil para investigación y desarrollo

Gracias a la flexibilidad y bajos costos de producción, la ASB-50MB es ideal para el desarrollo de nuevos productos, ya que puede utilizarse como máquina de pruebas para proyectos destinados posteriormente a una mayor producción; así como, para para probar nuevas materias primas y técnicas de procesamiento.

■ Funciones de alto nivel en una máquina económica

Pueden ser utilizadas una gran variedad de funciones especializadas; incluyendo dispositivos de corte del punto de inyección y base achampanada*1, los cuales facilitan el moldeo de pequeños envases de alta calidad. Con el uso de un servo eléctrico para la indexación del molde, se garantiza un ciclo seco rápido y una operación higiénica.

*1: Opción

■ Nos adaptamos a sus necesidades

Máquinas y moldes se personalizan con frecuencia para adaptarse a las necesidades individuales de cada cliente. Si el envase que desea moldear se encuentra fuera de las especificaciones de producto que se muestran a continuación, póngase en contacto con nosotros. ¡Háganos saber lo que podemos hacer por usted!

Ref.:20210218

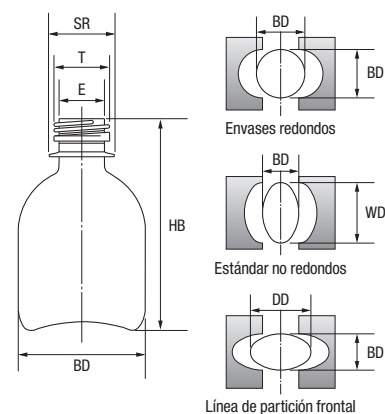
Especificaciones del producto		Unidad	ASB-50MB v3						
Número de cavidades		cavidad	1	2	3	4	5	(6)	
Capacidad máx.*6		L	2,5	1,5	0,6	0,25	0,1	0,03	
Diámetro máx. de rosca	T	mm	63	42	32	27	25	17	
Diámetro máx. de boca	E	mm	60	40	30	25	23	15	
Diámetro máx. de anillo soporte	SR	mm	63	42	32	27	25	17	
Diámetro máx. del cuerpo del envase*8	BD	mm	115	90[100]*7	68[74]*7	56	45	35	
Ancho máximo de la cavidad*8	WD	mm	145	110	75	58	45	35	
Altura máxima	HB	mm	300			200			150
Peso máximo*2		g	129	65	43	32	26	22	

● Cifras sujetas a la configuración del envase. ● () Características opcionales

*6: Basado en un molde con diseño y materiales estándar. Puede ser posible superarlo con un estudio de diseño especial.

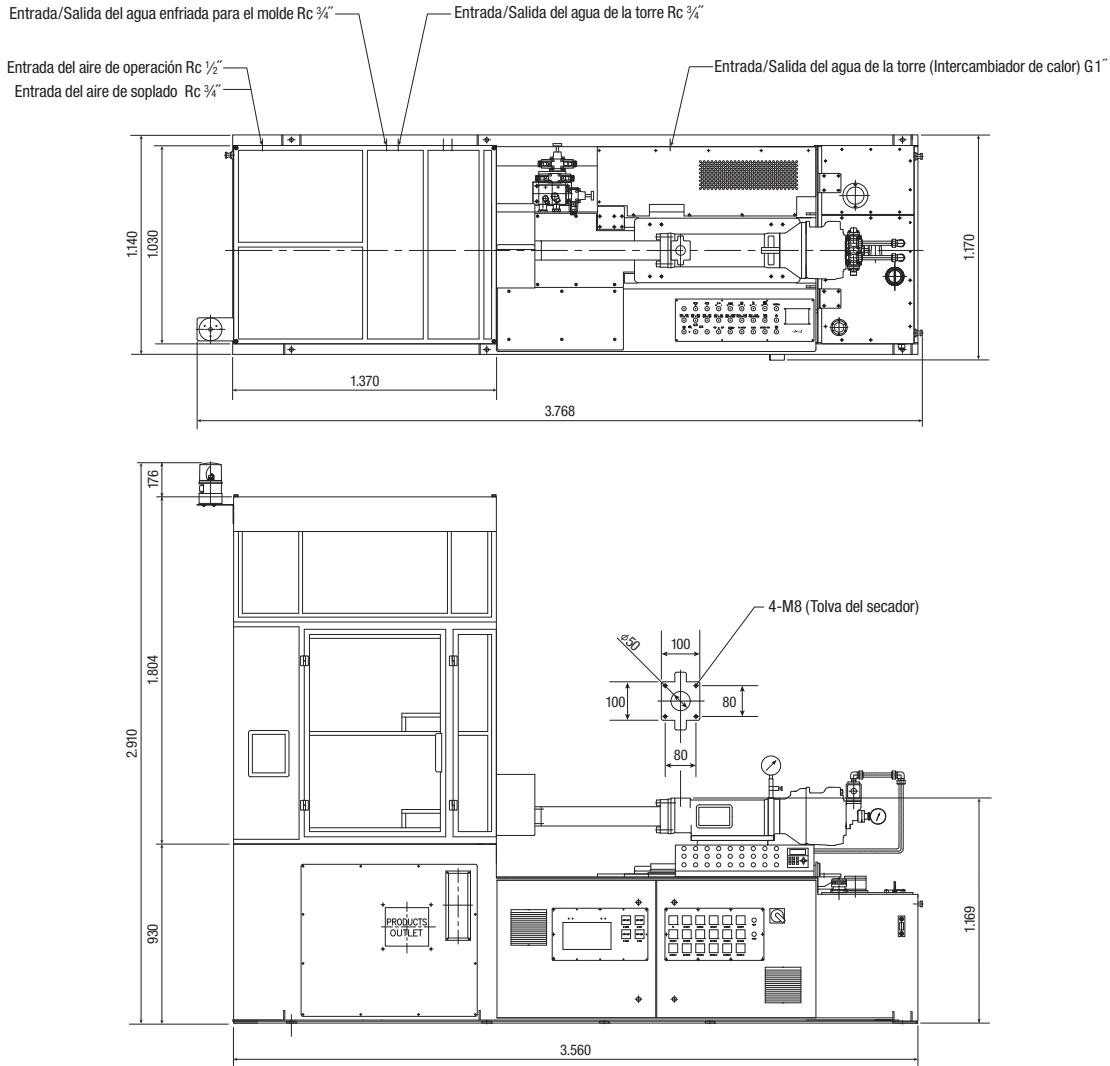
*7: Las cifras entre corchetes [] son aplicables a HB<=200.

*8: Los datos BD contienen el máximo diámetro circular en el que un envase redondo puede encajar. WD/DD son aplicables a envases no redondos. (Ver ilustración)



■ Envases comunes

- Aplicaciones :
 - Productos farmacéuticos, cosméticos, licores, botellas de infusión, detergente, enjuague bucal, biberones, especias, aderezos para ensaladas, alimentos en general, agua mineral, etc.
- Resinas moldeables:
 - PET, PP, Copoliéster (Tritan), PC, PEN, PS, PES, PPSU, RPET, etc.
- Formas :
 - Redondas, no redondas, de boca ancha, ovaladas, ultraligeras, etc.



ASB®



NISSEI ASB MACHINE CO., LTD.

4586-3 Koo, Komoro-Shi, Nagano-Ken 384-8585, JAPAN
 TEL: +81 (0)267 23 1565
 FAX: +81 (0)267 23 1564
 E-Mail: sales@nisseiasb.com
www.nisseiasb.co.jp

www.youtube.com/user/NisseiASBMachine

Head Office and Factory
NISSEI ASB MACHINE CO., LTD.
 4586-3 Koo, Komoro-shi, Nagano-ken 384-8585, JAPAN
 TEL: +81 (0)267 23 1565 FAX: +81 (0)267 23 1564
 E-Mail: sales@nisseiasb.com

India Factory and Sales
ASB INTERNATIONAL PVT. LTD.
 E-9, MIDC, Industrial Area, Anand Nagar, Addl. Ambarnath, District-Thane-421506, Maharashtra, INDIA
 TEL: +91 (0)251 262 5000/+91 (0)960 7940 691 to 698
 FAX: +91 (0)251 262 5035/5055 E-Mail: asi.sales@nisseiasb.com

NEW DELHI Branch Office
 416, 418, 420, Ansal Chambers-II, 6, Bhikaji Cama Place, New Delhi 110 066, INDIA
 TEL: +91 (0)11 2618 1615/2619 4031 FAX: +91 (0)11 2619 4129
 E-Mail: del.sales@nisseiasb.com

CHENNAI Branch Office
 4F, Century Plaza, 560-562, Anna Salai, Teynampet, Chennai 600 018, INDIA
 TEL: +91 (0)44 2435 0110 FAX: +91 (0)44 2435 0110
 E-Mail: che.sales@nisseiasb.com

U. S. A. and Canada
NISSEI ASB COMPANY
 1375 Highlands Ridge Road SE, Suite C, Smyrna, GA 30082 U.S.A.
 TEL: +1 404 699 7755 FAX: +1 404 696 9009
 E-Mail: com.salesdept@nisseiasb.com

Mexico, Central and Latin America
NISSEI ASB CENTRO AMERICA, S.A. DE C.V.
 Atlixco #115 Col. Hipodromo Condesa Del. Cuauhtemoc, Mexico city, MEXICO C.P. 06170
 TEL: +52 55 5669 2117
 E-Mail: info@asbcentroamerica.com

Brazil
NISSEI ASB SUDAMERICA LTDA.
 Rua Alvaro Rodrigues, 429 - Brooklin - São Paulo CEP 04582-000, BRAZIL
 TEL: +55 11 3641 5353 FAX: +55 11 3834 9125
 E-Mail: sales@nisseiasb.com.br

Europe, Central Asia and North Africa
NISSEI ASB GmbH
 Wählerstrasse 8, 40472 Düsseldorf, GERMANY
 TEL: +49 (0)211 94104 0 FAX: +49 (0)211 94104 39
 E-Mail: nissei@nisseiasb.de

NISSEI ASB MEDITERRANEA, S.L.U.
 Poligono Industrial Vallegón Pabellón 38. 39709 Samano (Cantabria), SPAIN
 TEL: +34 942 87 1016 FAX: +34 942 86 7922
 E-Mail: nisseiasb@nisseiasbmediterranea.com

Middle East and Central Africa
NISSEI ASB FZE
 Jebel Ali Free Zone (South) Warehouse No. FZSI-BH06 P.O. Box: 16789, Dubai, U.A.E.
 TEL: +971 (0)4 886 0919 FAX: +971 (0)4 886 0918
 E-Mail: asbuae@emirates.net.ae

NISSEI ASB AFRICA LIMITED
 Novel House, Plot 3, Block J, Otunba Jobi Fele Way, Alausa CBD, Ikeja, Lagos, NIGERIA
 TEL: +234 (0)1 454 9208
 E-Mail: ASB_Africa@asbfze.ae

South & West Asia, Oceania, and Southern Africa
NISSEI ASB PTE. LTD.
 1 Boon Leat Terrace, #08-03, Harbourside Building 1 SINGAPORE 119843
 TEL: +65 6778 4633 FAX: +65 6778 9440
 E-Mail: sales@nisseiasb.com.sg

NISSEI ASB (THAILAND) CO., LTD.
 417, 2nd floor, Debaratna Road, Bangna Nuea, Bangna, Bangkok 10260 THAILAND
 TEL: +66 (0)2 396 1170 FAX: +66 (0)2 396 1171
 E-Mail: sales@nisseiasb.co.th

NISSEI ASB SOUTH AFRICA (PTY) LTD.
 Unit 2, The Shield, 33 Victoria Link, Route 21 Corporate Park, Nelmapius Drive, Irene Ext 30, 0062, 0157, SOUTH AFRICA
 TEL: +27 (0)12 345 4924
 E-Mail: admin@nisseiasb.co.za

PT. ASB INDONESIA
 Jl. Pangeran Jayakarta, No. 26, Block A-18, Jakarta Pusat 10730, INDONESIA
 TEL: +62 (0)21 629 7978/5018 FAX: +62 (0)21 629 5010
 E-Mail: admin@asbindonesia.com

PHILIPPINES Representative Office
 Unit 1703 Annapolis Wilshire Plaza, No. 11 Annapolis Street, Greenhills, San Juan City, Metro Manila, PHILIPPINES 1500
 TEL: +63 (0)2 8725 4220 FAX: +63 (0)2 8725 4203
 E-Mail: sales@nisseiasb.com.ph

PAKISTAN Representative Office
 401, Progressive Square 11-A, Block-6, P. E. C. H. S. Karachi 75400, PAKISTAN
 TEL: +92 (0)21 3454 6533 FAX: +92 (0)21 3453 7469
 E-Mail: sales@nisseiasb.com.pk

AUSTRALIA Representative Office
 P.O. Box 1252, Camberwell, Victoria, 3124 AUSTRALIA
 TEL: +61 (0)418 312 386
 E-Mail: asbaust@nisseiasb.com.au

TAIWAN Branch Office
 3F-1, No.12, Ln. 609, Sec. 5, Chongxin Rd., San-chong Dist., New Taipei City 241, TAIWAN (R.O.C.)
 TEL: +886 (0)2 2995 7551 FAX: +886 (0)2 2995 7651
 E-Mail: sales@nisseiasb.com.tw