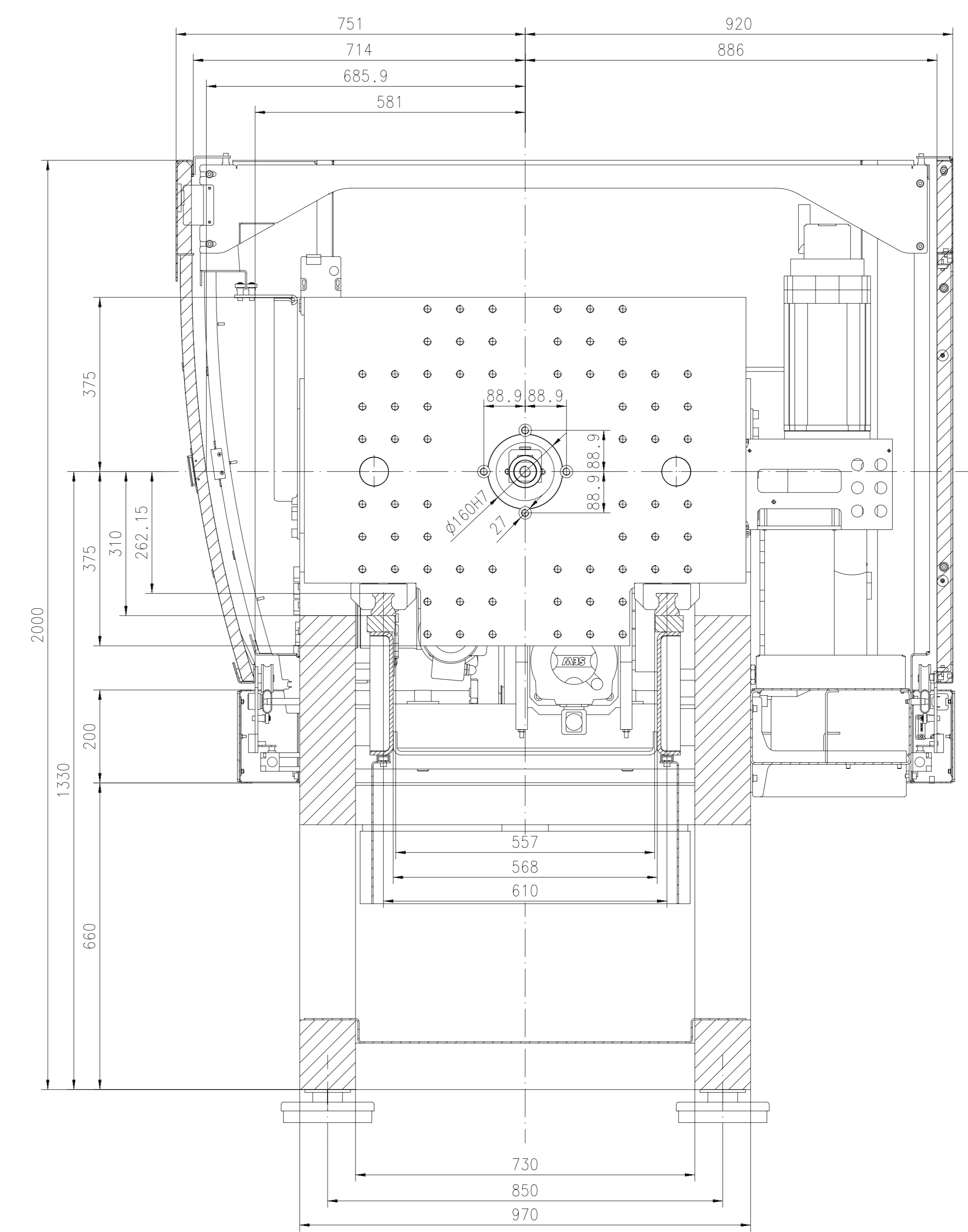
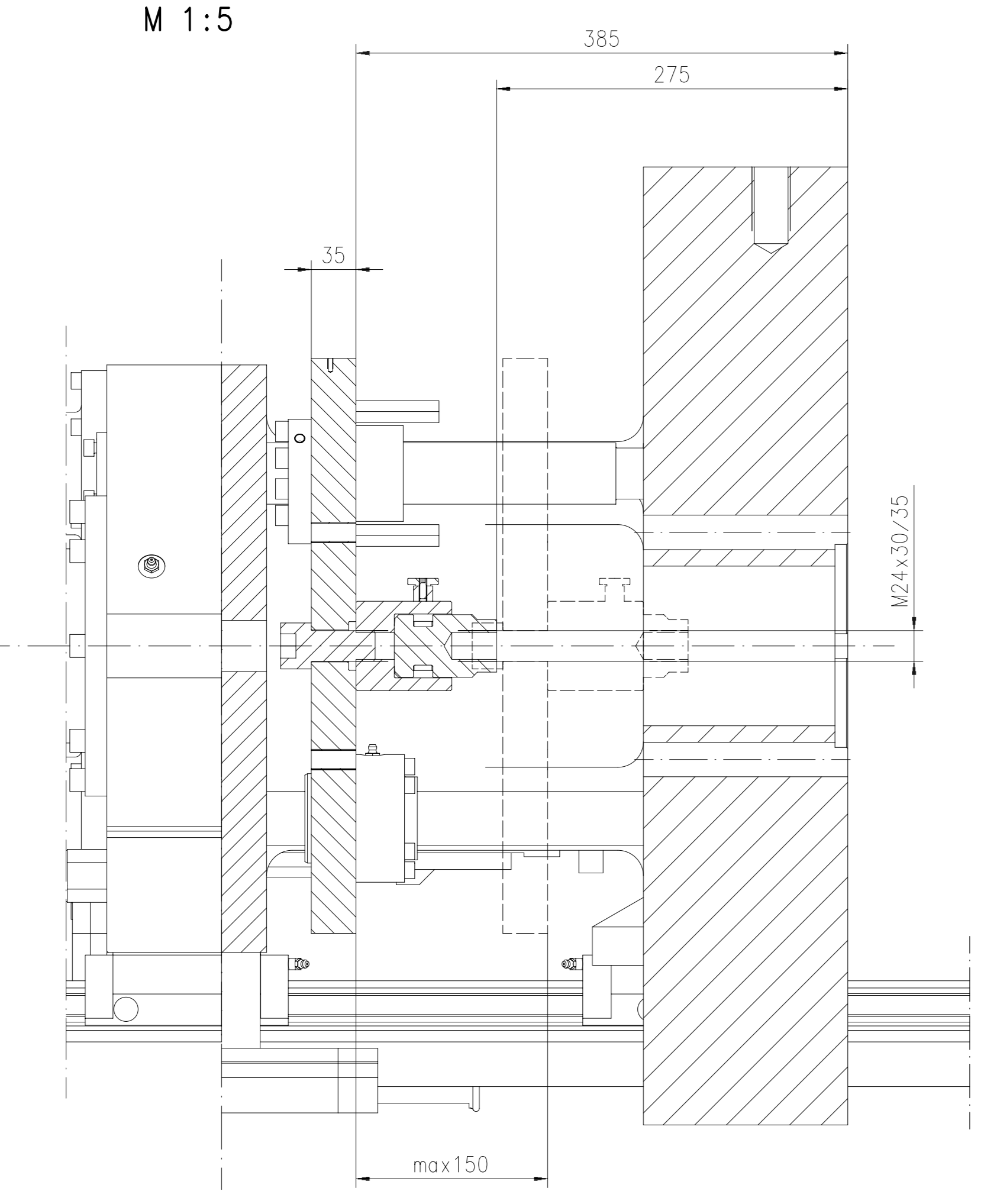


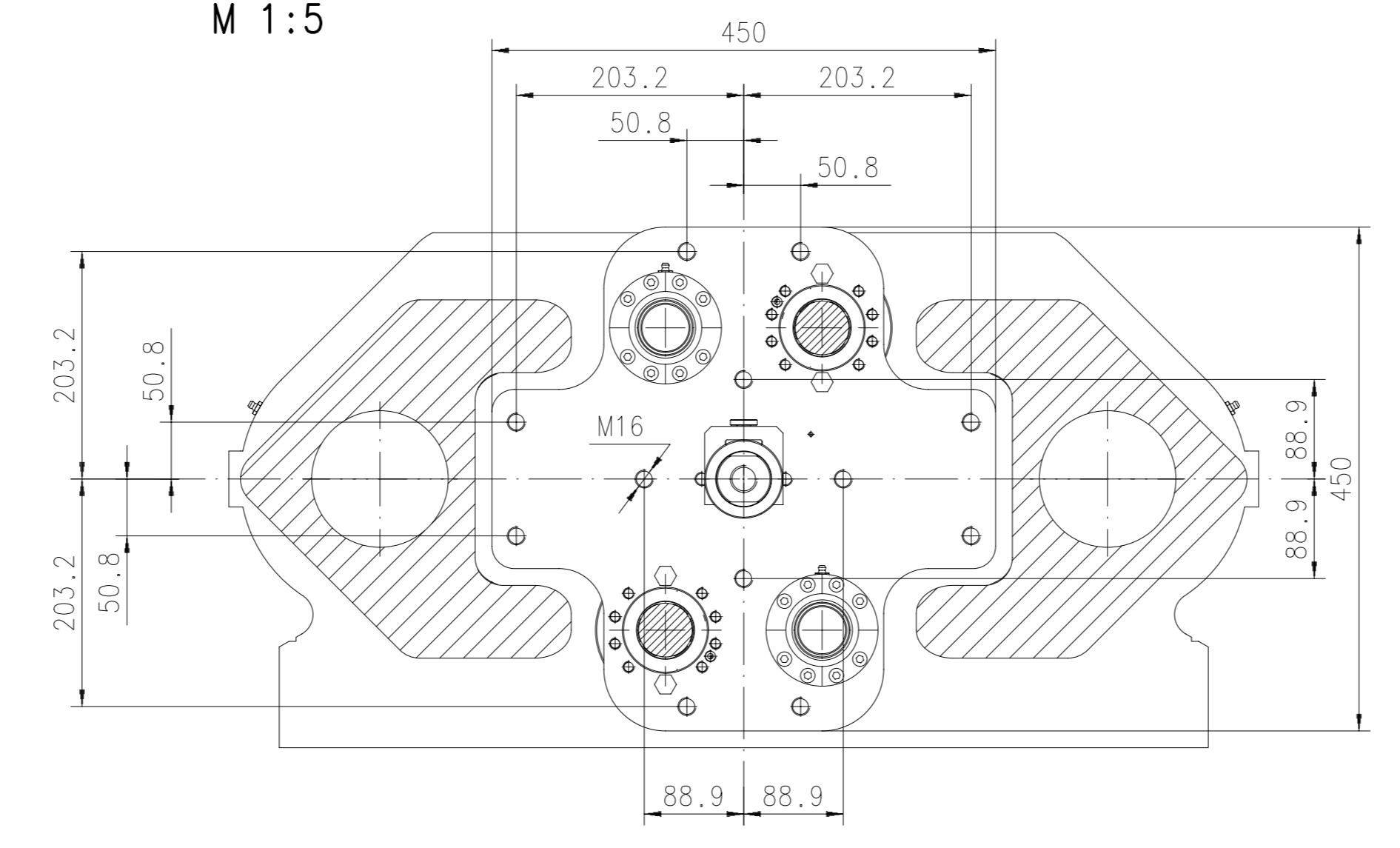
A-A



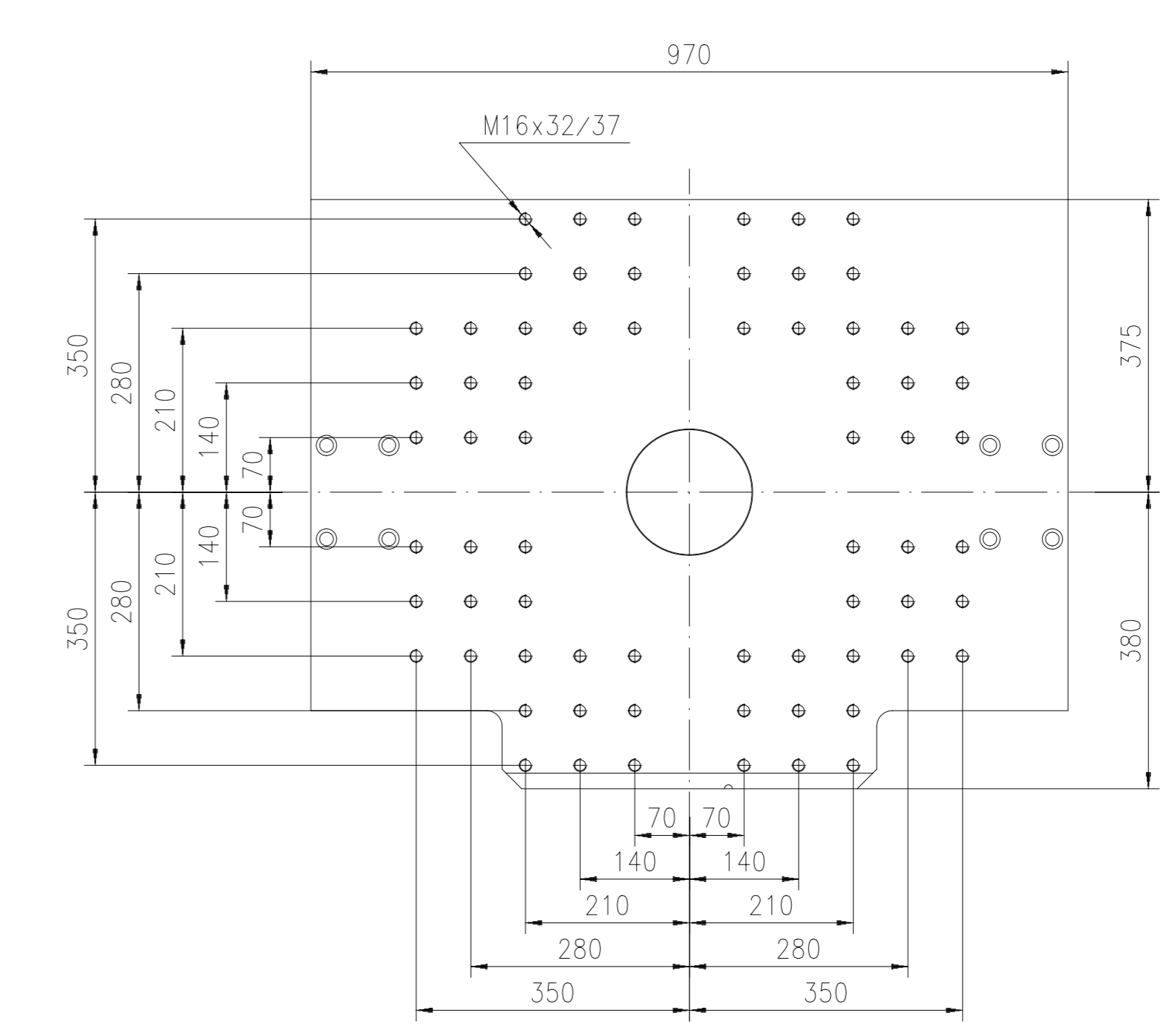
X  
M 1:5



B-B  
M 1:5



Achtung: Ausermittige Auswerferbohrungen in Aufspannplatte nicht ausgeführt (Option)  
 Notice: Knockout pin holes not position at center line, are not implemented in Moving Plates (Option)



TYPE	DUESENWEG NOZZLE STROKE L <sub>max</sub>
EM 440/150, 180	305
EM 740/150, 180	400
EM 940/150, 180	400

For information only!

DESCRIPTION/DESCRIPTION PLATEN LAYOUT WERKZEUGAUFSPANNMASSE		REV. NO./NR. 00	SHEET NO./BLATT NR. 1/1
DRAWING NO./ZNR. 5079-904-29-00-006		DOC. STAT./DOK.-STATT. FR	DATE/TERMIN 2006-06-28
APPL. STD./NITZ-NORM ETR10009 ISO 6015 ISO 2768-mK		OFFICE/ABT.-NAME EMS N. Locevic COPY FROM/URSPR. ZNR.	
MATERIAL/WERKST. ENGEL AUSTRIA	MATERIAL/WERKST. ENGEL NORTH AMERICA	MATERIAL/WERKST. ENGEL KOREA	
ACC. TO/GENMASS	ACC. TO/GENMASS	ACC. TO/GENMASS	

REPRODUCTION, DISTRIBUTION AND UTILIZATION OF THIS DOCUMENT AS WELL AS COMMUNICATION OF ITS CONTENTS TO OTHERS WITHOUT EXPRESS AUTHORIZATION FROM ENGEL IS PROHIBITED. ENGEL WILL BE HELD LIABLE FOR THE REPRODUCTION OF THIS DOCUMENT. ALL RIGHTS RESERVED. COPYRIGHT © ENGEL. WIEDERGABE, VERBREITUNG UND NUTZUNG DIESER DOKUMENTE, VERNICHTUNG UND WITTLERUNG SIND UNTERSAGT. VERBODEN, WECHSELN, VERBREITEN, VERWERTEN ODER NUTZEN DIESER DOKUMENTE OHNE DASS ENGEL DAFÜR HAFTBAR GEMACHT WIRD. ALLE RECHT. VERHALTEN. VERBODEN, VERBREITEN ODER NUTZEN DIESER DOKUMENTE OHNE DASS ENGEL DAFÜR HAFTBAR GEMACHT WIRD.